

SSYSTEM air

**PRODUZIONE DI FLESSIBILI IN ALLUMINIO
DISTRUZIONE ARTICOLI PER FUMISTERIA E VENTILAZIONE**

CATALOGO 2023



SS

L'AZIENDA

La nostra **SSYSTEM** air, vanta una ventennale esperienza nella fabbricazione dei condotti flessibili in alluminio per aerazione e fumisteria.

Contestualmente abbraccia la commercializzazione di una vasta gamma di prodotti dedicati alla ventilazione.

La continua collaborazione con i nostri clienti, la grande attenzione alle esigenze di mercato, un attento lavoro di ricerca selezione e perfezionamento, ci invogliano ad espandere e diversificare la nostra già ricca gamma di prodotti.

Know-how ed esperienza si fondono alla passione per il nostro lavoro e alla continua dedizione per garantire prodotti sempre all'avanguardia ed un professionale servizio.

Questo catalogo riassume questo nostro percorso che cerchiamo ogni giorno di arricchire e migliorare proponendoci sempre nuovi obiettivi per soddisfare al meglio le esigenze del settore e dei nostri affezionati clienti

SSYSTEM FLEX
TUBI FLESSIBILI IN ALLUMINIO

SSYSTEM INOX MONO
TUBI IN ACCIAIO INOX MONOTEC - ACCESSORI

SSYSTEM INOX DUO
TUBI IN ACCIAIO INOX DOPPIA PARETE - ACCESSORI

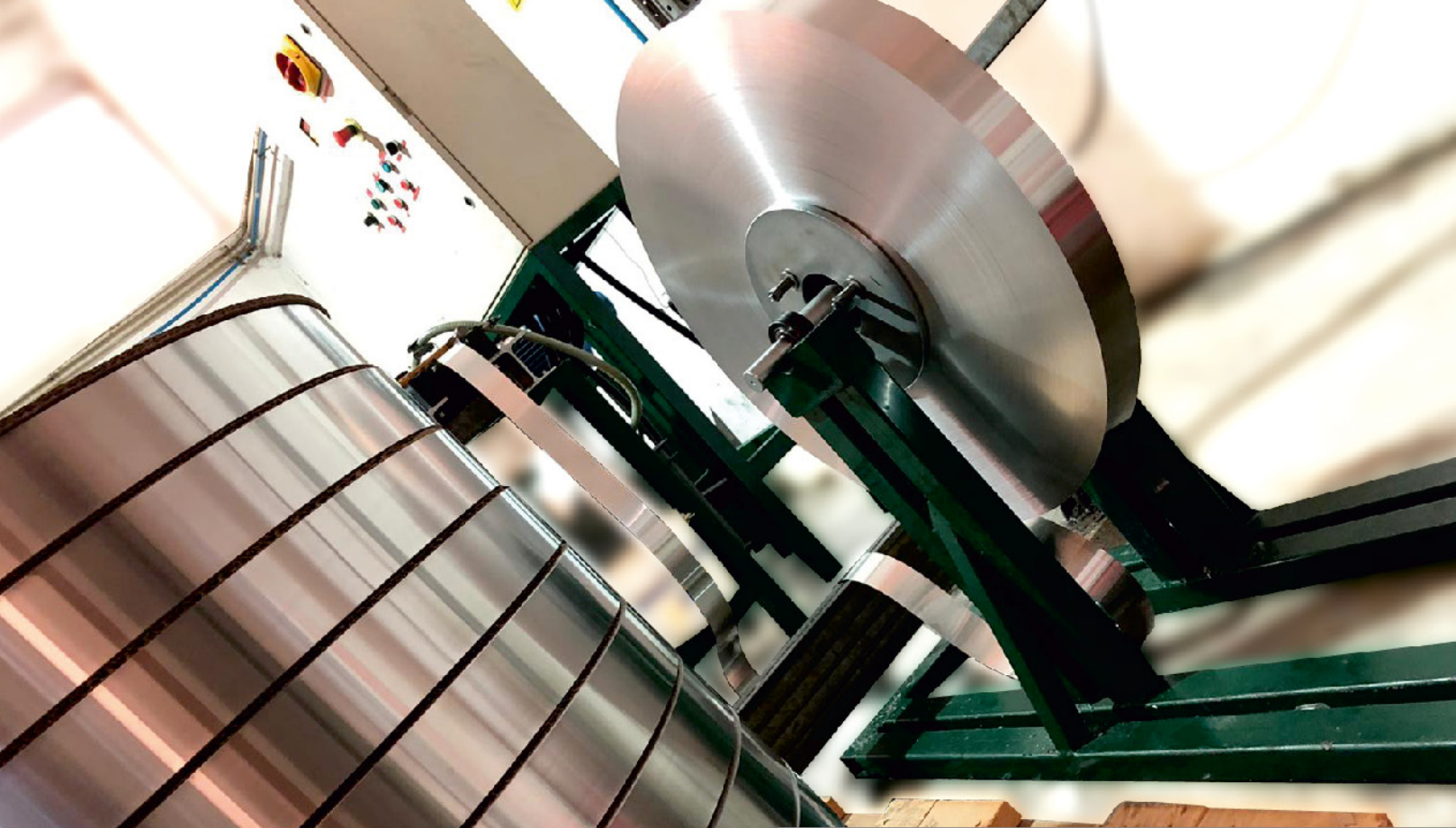
SSYSTEM FIRE
TUBI IN ACCIAIO VERNICIATI CON
SMALTO PORCELLANATO - ACCESSORI

SSYSTEM WOOD
TUBI IN ACCIAIO VERNICIATI CON
SMALTO SILICONICO - ACCESSORI

VALVOLE A DISCO
DIFFUSORI
ASPIRATORI ELICOIDALI
GRIGLIE DI VENTILAZIONE
SPORTELLI D'ISPEZIONE

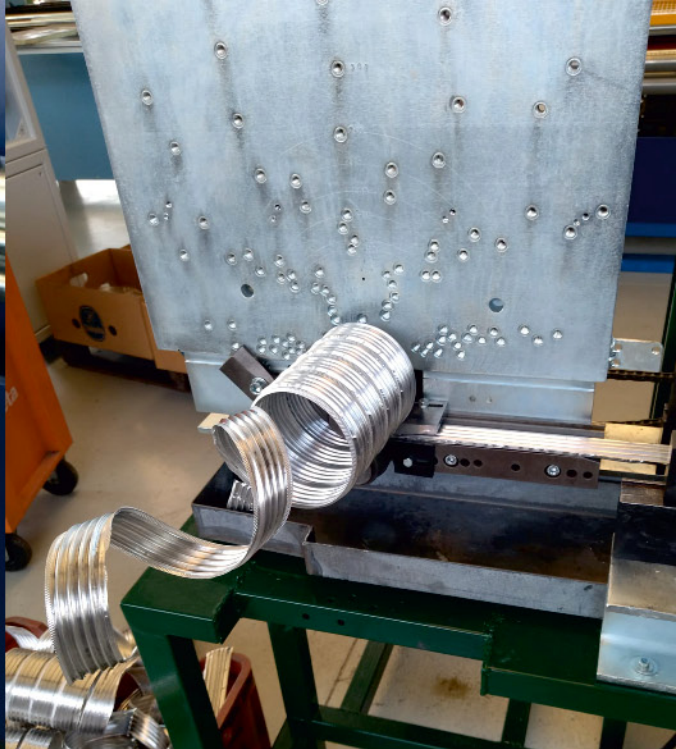
NASTRI IN PTFE
FILO IN PTFE
PARAFOGLIE





MATERIE PRIME
SELEZIONATE
E MASSIMA
ATTENZIONE
IN OGNI FASE
DEL PROCESSO
DI PRODUZIONE





ALTI STANDARD
QUALITATIVI
DEL PRODOTTO
FINITO



RACCORFLEX ESTENSIBILE IN ALLUMINIO

Condotto flessibile estensibile in alluminio naturale o verniciato bianco, utilizzabile per il trasporto dell'aria in impianti di riscaldamento e di ventilazione.

DESCRIZIONE DEL PRODOTTO

Condotto flessibile estensibile realizzato in alluminio, nelle versioni naturale o con verniciatura esterna di colore bianco.

DIAMETRI DI GAMMA

80-90-100-110-120-125-130-140-150-160-180-200-220-300 mm.

UTILIZZO DEL PRODOTTO

Condotto flessibile estensibile realizzato in lega di alluminio di spessore 0,10 mm, fornito in elementi lineari di lunghezza pari a 80 cm estensibili fino a 3 metri, utilizzabile in impianti di ventilazione, riscaldamento e di condizionamento per temperature massime di 300 °C nella versione naturale e di 250°C in quella verniciata di colore bianco. Grazie al processo produttivo nonché alla particolare aggraffatura e formatura, garantisce un'ottima resistenza meccanica e tenuta, e consente di realizzare in fase di installazione anche i percorsi più sinuosi data le ottime capacità di curvatura che garantiscono una sezione costante anche con raggi di curvatura minimi. Il nostro flessibile estensibile risulta, pertanto, particolarmente indicato per il trasporto e la distribuzione di aria calda negli impianti di riscaldamento, quali ad esempio stufe a pellet e termo-camini. Può essere utilizzato anche in impianti industriali per l'aspirazione e lo scarico di fumi di saldatura e/o polveri ed in ogni altra applicazione ove si renda necessario convogliare portate d'aria da apparecchi o impianti verso ambienti diversi o all'esterno.

INFORMAZIONE SUL PRODOTTO E ISTRUZIONI D'USO

Essendo realizzato interamente in metallo, è un prodotto non infiammabile. La speciale rastremazione realizzata in ogni elemento consente la facile giunzione tra i vari moduli. Ogni elemento viene confezionato singolarmente mediante pellicola termoretraibile da 25 μ . Pur resistendo a temperature elevate non è consigliato l'utilizzo per l'evacuazione dei prodotti della combustione.



RACCORFLEX

Tubo Flessibile in Alluminio Naturale

Questo prodotto è un tubo monoparete costruito in lega di alluminio

APPLICAZIONI

Grazie alla loro adattabilità e flessibilità, i tubi per scarico fumi RACCORFLEX trovano applicazione in tutti gli impianti civili ed industriali.

La perfetta tenuta dei nostri tubi consente il convogliamento ed il trasporto di fumi di combustione e aria in:

- Impianti di riscaldamento
- Impianti di condizionamento
- Impianti di ventilazione
- Risanamento di vecchie canne fumarie
- Collegamento condotta di scarico
- Aspirazione dei fumi di saldatura
- Aspirazione di pulviscolo



CARATTERISTICHE

- Struttura interamente metallica
- Elevata flessibilità RACCORFLEX
- Buona resistenza meccanica e robustezza
- Perfetta tenuta
- Sezione costante anche con raggi di curvatura minimi
- Minime perdite di carico
- Notevole praticità e rapidità di montaggio
- Nessuna necessità di manutenzione
- Ininfiammabilità
- Massima economia

MATERIALE TUBO: lega in alluminio naturale
TIPO: flessibile ed estensibile
TEMPERATURA DI FUNZIONAMENTO: max 250°C

Code	Ø	Spessore	Sezione
03080 AIR-AL	80	9	80x35x24
03090 AIR-AL	90	9	80x41x27
03100 AIR-AL	100	6	80x35x24
03110 AIR-AL	110	6	80x35x24
03120 AIR-AL	120	6	80x41x27
03125 AIR-AL	125	6	80x41x27
03130 AIR-AL	130	6	80x41x27
03140 AIR-AL	140	6	80x51x35
03150 AIR-AL	150	6	80x51x35
03180 AIR-AL	180	6	80x51x35
03180 AIR-AL	180	6	80x60x40
03200 AIR-AL	200	6	80x60x40
03220 AIR-AL	220	2	80x51x35
03250 AIR-AL	250	2	80x51x35
03300 AIR-AL	300	2	80x60x40

CARATTERISTICHE DI FORNITURA:
Fornito con pezzatura 0,80 m compresso (3m esteso)
Il tubo viene rullato alle estremità.

RULLATO →

ESTESO →

COMPRESSO →



RACCORFLEX

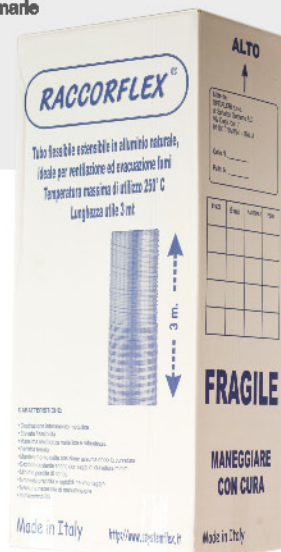
Tubo Flessibile in Alluminio Bianco

APPLICAZIONI

Grazie alla loro adattabilità e flessibilità, i tubi per scarico fumi RACCORFLEX trovano applicazione in tutti gli impianti civili ed industriali.

La perfetta tenuta dei nostri tubi consente il convogliamento ed il trasporto di fumi di combustione e aria in:

- Impianti di riscaldamento
- Impianti di condizionamento
- Impianti di ventilazione
- Risanamento di vecchie canne fumarie
- Collegamento condotte di scarico
- Aspirazione dei fumi di saldatura
- Aspirazione di pulviscolo



Questo prodotto è un tubo monoparete costruito in lega di alluminio con un verniciatura esterna di colore bianco

CARATTERISTICHE

- Struttura interamente metallica
- Elevata flessibilità RACCORFLEX
- Buona resistenza meccanica e robustezza
- Perfetta tenuta
- Sezione costante anche con raggi di curvatura minimi
- Minime perdite di carico
- Notevole praticità e rapidità di montaggio
- Nessuna necessità di manutenzione
- Ininfiammabilità
- Massima economia

MATERIALE TUBO: lega in alluminio verniciato
TIPO: flessibile ed estensibile
TEMPERATURA DI FUNZIONAMENTO: max 220°C
TRATTAMENTO: Verniciatura esterna epossidica di colore Bianco

Modello	Spessore (mm)	Spessore (mm)	Dimensioni (mm)
03080 AIR-AB	80	9	80x35x24
03090 AIR-AB	90	9	80x41x27
03100 AIR-AB	100	6	80x35x24
03110 AIR-AB	110	6	80x35x24
03120 AIR-AB	120	6	80x41x27
03125 AIR-AB	125	6	80x41x27
03130 AIR-AB	130	6	80x41x27
03140 AIR-AB	140	6	80x51x35
03150 AIR-AB	150	6	80x51x35
03160 AIR-AB	160	6	80x51x35
03180 AIR-AB	180	6	80x60x40
03200 AIR-AB	200	6	80x60x40
03220 AIR-AB	220	2	80x51x35
03250 AIR-AB	250	2	80x51x35
03300 AIR-AB	300	2	80x60x40

CARATTERISTICHE DI FORNITURA:
Fornito con pezzatura 0,90 m compresso (3m esteso)
Il tubo viene rullato alle estremità.

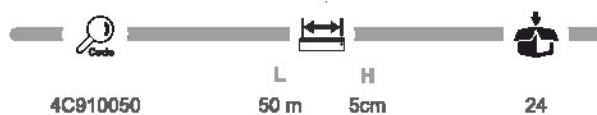
RULLATO →

ESTESO →

COMPRESSO →



NASTRO ADESIVO IN ALLUMINIO



APPLICAZIONI

Indicato per le applicazioni negli impianti di ventilazione e riscaldamento ove risulti necessaria la giunzione.

CARATTERISTICHE

Morbido foglio di alluminio, rivestito di adesivo.

FASCETTE STRINGENTI IN ACCIAIO INOX



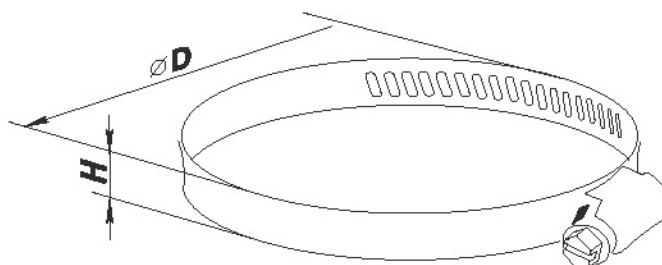
	D \varnothing	H	
C 100	90-110	9	50
C 125	110-130	9	50
C 150	140-160	9	50

APPLICAZIONI

Le fascette sono progettate per un rapido e affidabile montaggio e collegamento dei vari componenti del sistema di ventilazione.

CARATTERISTICHE

Realizzate in acciaio Inox.
Con chiusura a vite.





SICUREZZA
ED ELEVATI
STANDARD
PRESTAZIONALI



PROFESSIONALITA'
E CURA DEI
DETTAGLI!



SSYSTEM INOX MONOPARETE

Idoneo alla realizzazione di impianti di evacuazione/estrazione aria e vapori, al servizio di cappe cucina, forni, impianti di ventilazione, ad uso domestico, civile ed industriale.
Idoneo alla realizzazione di impianti di adduzione.

DESCRIZIONE DEL PRODOTTO

Sistema camino a parete singola in acciaio inossidabile Aisi 304-316

DIAMETRI DI GAMMA (mm)

80-100-120-130-140-150-160-180-200-230-250-300-350-400

ISTRUZIONI D'USO

Applicazioni sconsigliate

Non idonea all'evacuazione di fumi. Evitare l'utilizzo del prodotto in presenza di cloruri e solfuri, come per esempio in lavanderie e tintorie.

Evitare il contatto o la vicinanza con metalli ferrosi o con loro particelle.

Conservazione

Occorre stoccare il prodotto in ambienti puliti e senza polvere. Devono essere conservati evitando urti o cadute accidentali.

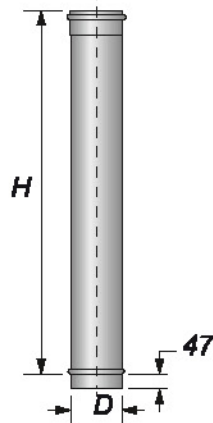
Divieti

Non è consentito manomettere o modificare i prodotti, non è consentito il taglio, la rivettatura, la foratura in opera, pena la perdita di qualsiasi garanzia.

Per visualizzare la dichiarazione di performance inquadrare il codice QR oppure visitare il sito www.ssystemair.it



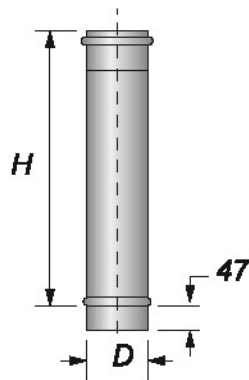
DICHIARAZIONE
DI PERFORMANCE



ELEMENTO LINEARE mm 1000

D	304	316
80	945-304/080	945-316/080
100	945-304/100	945-316/100
120	945-304/120	945-316/120
130	945-304/130	945-316/130
140	945-304/140	945-316/140
150	945-304/150	945-316/150
160	945-304/160	945-316/160
180	945-304/180	945-316/180
200	945-304/200	945-316/200
250	945-304/250	945-316/250
300	945-304/300	945-316/300
350	945-304/350	945-316/350

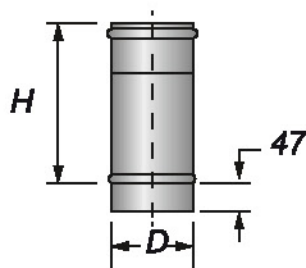
Elementi lineari che compongono la canna fumaria. Tenere presente, durante il montaggio, che la parte femmina deve essere rivolta sempre verso l'alto.



ELEMENTO LINEARE mm 500

D	304	316
80	445-304/080	445-316/080
100	445-304/100	445-316/100
120	445-304/120	445-316/120
130	445-304/130	445-316/130
140	445-304/140	445-316/140
150	445-304/150	445-316/150
160	445-304/160	445-316/160
180	445-304/180	445-316/180
200	445-304/200	445-316/200
250	445-304/250	445-316/250
300	445-304/300	445-316/300
350	445-304/350	445-316/350

Elementi lineari che compongono la canna fumaria. Tenere presente, durante il montaggio, che la parte femmina deve essere rivolta sempre verso l'alto.



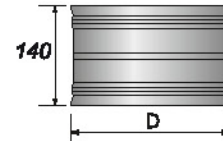
ELEMENTO LINEARE mm 250

D	304	316
80	278-304/080	278-316/080
100	278-304/100	278-316/100
120	278-304/120	278-316/120
130	278-304/130	278-316/130
140	278-304/140	278-316/140
150	278-304/150	278-316/150
160	278-304/160	278-316/160
180	278-304/180	278-316/180
200	278-304/200	278-316/200
250	278-304/250	278-316/250
300	278-304/300	278-316/300
350	278-304/350	278-316/350

Elementi lineari che compongono la canna fumaria. Tenere presente, durante il montaggio, che la parte femmina deve essere rivolta sempre verso l'alto.

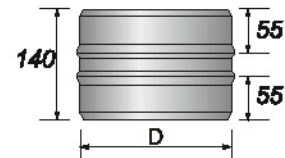
ELEMENTO DI RACCORDO INOX FF

D	304	316
80	RAC-FF-304/080	RAC-FF-316/080
100	RAC-FF-304/100	RAC-FF-316/100
120	RAC-FF-304/120	RAC-FF-316/120
130	RAC-FF-304/130	RAC-FF-316/130
140	RAC-FF-304/140	RAC-FF-316/140
150	RAC-FF-304/150	RAC-FF-316/150
160	RAC-FF-304/160	RAC-FF-316/160
180	RAC-FF-304/180	RAC-FF-316/180
200	RAC-FF-304/200	RAC-FF-316/200
250	RAC-FF-304/250	RAC-FF-316/250
300	RAC-FF-304/300	RAC-FF-316/300
350	RAC-FF-304/350	RAC-FF-316/350



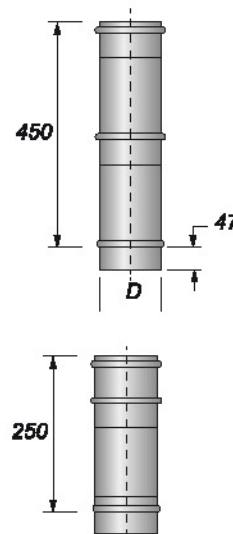
ELEMENTO DI RACCORDO INOX MM

D	304	316
80	RAC-MM-304/080	RAC-MM-316/080
100	RAC-MM-304/100	RAC-MM-316/100
120	RAC-MM-304/120	RAC-MM-316/120
130	RAC-MM-304/130	RAC-MM-316/130
140	RAC-MM-304/140	RAC-MM-316/140
150	RAC-MM-304/150	RAC-MM-316/150
160	RAC-MM-304/160	RAC-MM-316/160
180	RAC-MM-304/180	RAC-MM-316/180
200	RAC-MM-304/200	RAC-MM-316/200
250	RAC-MM-304/250	RAC-MM-316/250
300	RAC-MM-304/300	RAC-MM-316/300
350	RAC-MM-304/350	RAC-MM-316/350

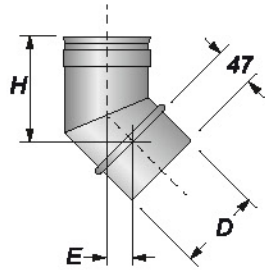


ELEMENTO TELESCOPICO

D	304	316
80	ET-304/080	ET-316/080
100	ET-304/100	ET-316/100
120	ET-304/120	ET-316/120
130	ET-304/130	ET-316/130
140	ET-304/140	ET-316/140
150	ET-304/150	ET-316/150
160	ET-304/160	ET-316/160
180	ET-304/180	ET-316/180
200	ET-304/200	ET-316/200
250	ET-304/250	ET-316/250
300	ET-304/300	ET-316/300
350	ET-304/350	ET-316/350



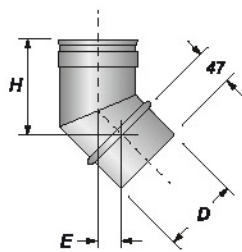
CURVA 15°



D	304	316
80	C15-304/080	C15-316/080
100	C15-304/100	C15-316/100
120	C15-304/120	C15-316/120
130	C15-304/130	C15-316/130
140	C15-304/140	C15-316/140
150	C15-304/150	C15-316/150
160	C15-304/160	C15-316/160
180	C15-304/180	C15-316/180
200	C15-304/200	C15-316/200
250	C15-304/250	C15-316/250
300	C15-304/300	C15-316/300
350	C15-304/350	C15-316/350

La curva a 15° permette di effettuare spostamenti sia in verticale che in orizzontale.

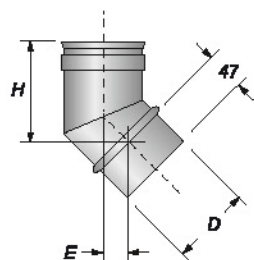
CURVA 30°



D	304	316
80	C30-304/080	C30-316/080
100	C30-304/100	C30-316/100
120	C30-304/120	C30-316/120
130	C30-304/130	C30-316/130
140	C30-304/140	C30-316/140
150	C30-304/150	C30-316/150
160	C30-304/160	C30-316/160
180	C30-304/180	C30-316/180
200	C30-304/200	C30-316/200
250	C30-304/250	C30-316/250
300	C30-304/300	C30-316/300
350	C30-304/350	C30-316/350

La curva a 30° permette di effettuare spostamenti sia in verticale che in orizzontale.

CURVA 45°

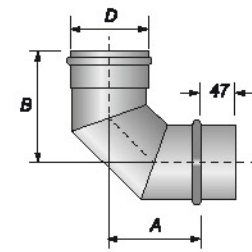


D	304	316
80	C45-304/080	C45-316/080
100	C45-304/100	C45-316/100
120	C45-304/120	C45-316/120
130	C45-304/130	C45-316/130
140	C45-304/140	C45-316/140
150	C45-304/150	C45-316/150
160	C45-304/160	C45-316/160
180	C45-304/180	C45-316/180
200	C45-304/200	C45-316/200
250	C45-304/250	C45-316/250
300	C45-304/300	C45-316/300
350	C45-304/350	C45-316/350

La curva a 45° permette di effettuare spostamenti sia in verticale che in orizzontale.

CURVA 90°

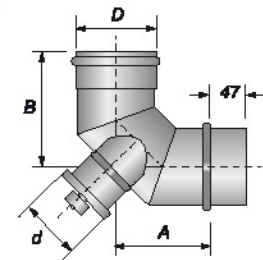
D	304	316
80	C90-304/080	C90-316/080
100	C90-304/100	C90-316/100
120	C90-304/120	C90-316/120
130	C90-304/130	C90-316/130
140	C90-304/140	C90-316/140
150	C90-304/150	C90-316/150
180	C90-304/180	C90-316/180
180	C90-304/180	C90-316/180
200	C90-304/200	C90-316/200
250	C90-304/250	C90-316/250
300	C90-304/300	C90-316/300
350	C90-304/350	C90-316/350



La curva a 90° permette di effettuare spostamenti sia in verticale che in orizzontale.

CURVA 90° CON ISPEZIONE

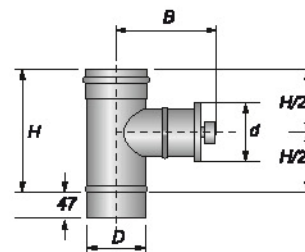
D	304	316
80	C90I-304/080	C90I-316/080
100	C90I-304/100	C90I-316/100
120	C90I-304/120	C90I-316/120
130	C90I-304/130	C90I-316/130
140	C90I-304/140	C90I-316/140
150	C90I-304/150	C90I-316/150
160	C90I-304/160	C90I-316/160
180	C90I-304/180	C90I-316/180
200	C90I-304/200	C90I-316/200
250	C90I-304/250	C90I-316/250
300	C90I-304/300	C90I-316/300



La curva a 90° permette di effettuare spostamenti sia in verticale che in orizzontale.

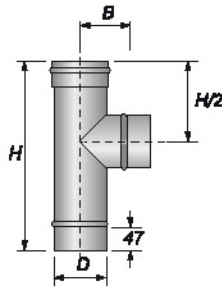
MODULO ISPEZIONE

D	304	316
80	MI-304/080	MI-316/080
100	MI-304/100	MI-316/100
120	MI-304/120	MI-316/120
130	MI-304/130	MI-316/130
140	MI-304/140	MI-316/140
150	MI-304/150	MI-316/150
160	MI-304/160	MI-316/160
180	MI-304/180	MI-316/180
200	MI-304/200	MI-316/200
250	MI-304/250	MI-316/250
300	MI-304/300	MI-316/300
350	MI-304/350	MI-316/350



La curva a 90° permette di effettuare spostamenti sia in verticale che in orizzontale.

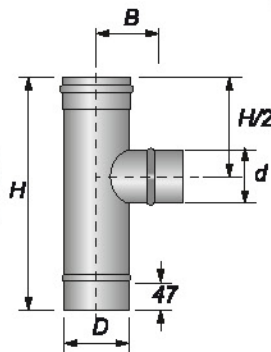
RACCORDO T90°



D	304	316
80	RT90-304/080	RT90-316/080
100	RT90-304/100	RT90-316/100
120	RT90-304/120	RT90-316/120
130	RT90-304/130	RT90-316/130
140	RT90-304/140	RT90-316/140
150	RT90-304/150	RT90-316/150
160	RT90-304/160	RT90-316/160
180	RT90-304/180	RT90-316/180
200	RT90-304/200	RT90-316/200
250	RT90-304/250	RT90-316/250
300	RT90-304/300	RT90-316/300
350	RT90-304/350	RT90-316/350

Il raccordo a T90° viene normalmente utilizzato per collegare il canale da fumo al tratto verticale del camino.

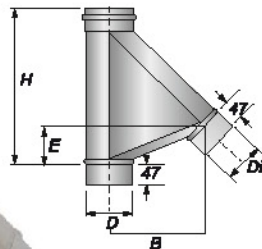
RACCORDO T90° RIDOTTO



D	304	316
100	RT90r-304/100	RT90r-316/100
120	RT90r-304/120	RT90r-316/120
130	RT90r-304/130	RT90r-316/130
140	RT90r-304/140	RT90r-316/140
150	RT90r-304/150	RT90r-316/150
160	RT90r-304/160	RT90r-316/160
180	RT90r-304/180	RT90r-316/180
200	RT90r-304/200	RT90r-316/200
250	RT90r-304/250	RT90r-316/250
300	RT90r-304/300	RT90r-316/300
350	RT90r-304/350	RT90r-316/350

Il raccordo a T90° viene normalmente utilizzato per collegare il canale da fumo al tratto verticale del camino.

RACCORDO T135°

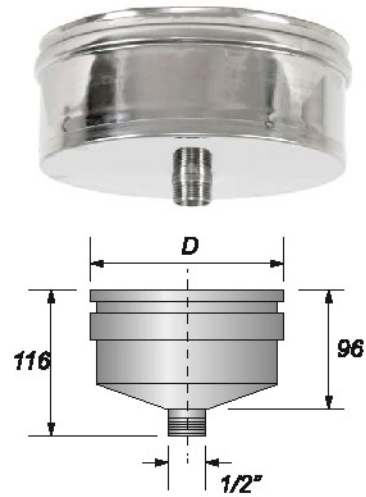


D	304	316
80	RT135-304/080	RT135-316/080
100	RT135-304/100	RT135-316/100
120	RT135-304/120	RT135-316/120
130	RT135-304/130	RT135-316/130
140	RT135-304/140	RT135-316/140
150	RT135-304/150	RT135-316/150
160	RT135-304/160	RT135-316/160
180	RT135-304/180	RT135-316/180
200	RT135-304/200	RT135-316/200
250	RT135-304/250	RT135-316/250
300	RT135-304/300	RT135-316/300
350	RT135-304/350	RT135-316/350

Il raccordo a T135° (o Braga) si utilizza come il raccordo a T90° e, dove lo spazio lo consente, è più consigliabile perché con la sua deviazione favorisce il deflusso dei fumi.

TAPPO SCARICO CONDENSA

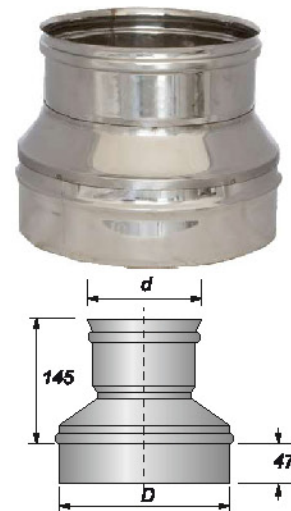
D	Code 304	Code 316
80	TSC-304/080	TSC-316/080
100	TSC-304/100	TSC-316/100
120	TSC-304/120	TSC-316/120
130	TSC-304/130	TSC-316/130
140	TSC-304/140	TSC-316/140
150	TSC-304/150	TSC-316/150
160	TSC-304/160	TSC-316/160
180	TSC-304/180	TSC-316/180
200	TSC-304/200	TSC-316/200
250	TSC-304/250	TSC-316/250
300	TSC-304/300	TSC-316/300
350	TSC-304/350	TSC-316/350



Deve essere montato sempre alla base di ogni T e di ogni derivazione.

AUMENTI DA NI M A NI F

Ø	Code
Ø 080M-100F	AU 080M-100F
Ø 100M-120F	AU 100M-120F
Ø 100M-130F	AU 100M-130F
Ø 120M-130F	AU 120M-130F
Ø 130M-150F	AU 130M-150F
Ø 150M-160F	AU 150M-160F
Ø 150M-180F	AU 150M-180F
Ø 160M-180F	AU 160M-180F
Ø 180M-200F	AU 180M-200F
Ø 200M-230F	AU 200M-230F
Ø 200M-250F	AU 200M-250F
Ø 230M-250F	AU 230M-250F
Ø 250M-300F	AU 250M-300F
Ø 300M-350F	AU 300M-350F



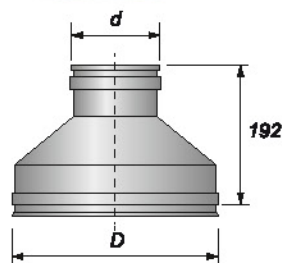
Tali articoli consentono di raccordare un diametro maggiore con un diametro minore.
N.B. il diametro maggiore sarà sempre maschio, mentre il minore sarà sempre femmina.

RIDUZIONI DA NI M A NI F

Ø	Code
Ø 100M-80F	RID 100M-080F
Ø 120M-100F	RID 120M-100F
Ø 130M-100F	RID 130M-100F
Ø 130M-120F	RID 130M-120F
Ø 150M-130F	RID 150M-130F
Ø 160M-150F	RID 160M-150F
Ø 180M-150F	RID 180M-150F
Ø 180M-160F	RID 180M-160F
Ø 200M-180F	RID 200M-180F
Ø 230M-200F	RID 230M-200F
Ø 250M-200F	RID 250M-200F
Ø 250M-230F	RID 250M-230F
Ø 300M-250F	RID 250M-300F
Ø 350M-300F	RID 350M-300F



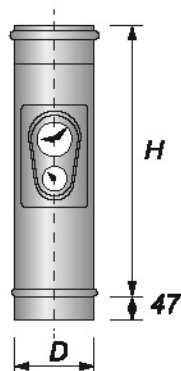
Tali articoli consentono di raccordare un diametro maggiore con un diametro minore.
N.B. il diametro maggiore sarà sempre maschio, mentre il minore sarà sempre femmina.



Il raccordo caldaia viene utilizzato per innestare il diametro maschio di un tubo sulla caldaia.
N.B.: I due diametri sono entrambi femmina.

RACCORDO CALDAIA

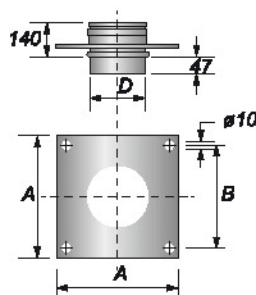
Dimensione	304	316
100	RC-304/100	RC-316/100
110	RC-304/110	RC-316/110
120	RC-304/120	RC-316/120
130	RC-304/130	RC-316/130
140	RC-304/140	RC-316/140
150	RC-304/150	RC-316/150
160	RC-304/160	RC-316/160
180	RC-304/180	RC-316/180
200	RC-304/200	RC-316/200
220	RC-304/220	RC-316/220
250	RC-304/250	RC-316/250
300	RC-304/300	RC-316/300
350	RC-304/350	RC-316/350



Il modulo fumi serve per il prelievo dei campioni di fumo per la loro analisi e per il controllo delle temperature.

MODULO RILEVAMENTO FUMI

Dimensione	304	316
80	MRF-304/080	MRF-316/080
100	MRF-304/100	MRF-316/100
120	MRF-304/120	MRF-316/120
130	MRF-304/130	MRF-316/130
140	MRF-304/140	MRF-316/140
150	MRF-304/150	MRF-316/150
160	MRF-304/160	MRF-316/160
180	MRF-304/180	MRF-316/180
200	MRF-304/200	MRF-316/200
250	MRF-304/250	MRF-316/250
300	MRF-304/300	MRF-316/300
350	MRF-304/350	MRF-316/350



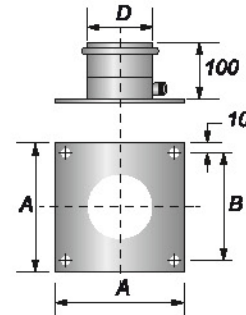
La piastra, con le alette per il supporto murale, forma il supporto a muro.

PIASTRA CON ELEMENTO DRITTO

Dimensione	304	316
80	PED-304/080	PED-316/080
100	PED-304/100	PED-316/100
120	PED-304/120	PED-316/120
130	PED-304/130	PED-316/130
140	PED-304/140	PED-316/140
150	PED-304/150	PED-316/150
160	PED-304/160	PED-316/160
180	PED-304/180	PED-316/180
200	PED-304/200	PED-316/200
250	PED-304/250	PED-316/250
300	PED-304/300	PED-316/300
350	PED-304/350	PED-316/350

PIASTRA DI BASE CON GOCCIOLATOIO

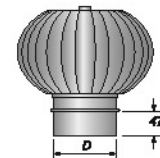
D	304	316
80	PG-304/080	PG-316/080
100	PG-304/100	PG-316/100
120	PG-304/120	PG-316/120
130	PG-304/130	PG-316/130
140	PG-304/140	PG-316/140
150	PG-304/150	PG-316/150
180	PG-304/180	PG-316/180
200	PG-304/200	PG-316/200
250	PG-304/250	PG-316/250
300	PG-304/300	PG-316/300
350	PG-304/350	PG-316/350



Piastra di base con scarico condensa.

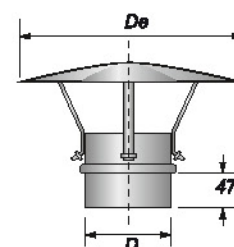
CAPPELLO EOLICO

D	304	316
80	CE-304/080	CE-316/080
100	CE-304/100	CE-316/100
120	CE-304/120	CE-316/120
130	CE-304/130	CE-316/130
140	CE-304/140	CE-316/140
150	CE-304/150	CE-316/150
180	CE-304/180	CE-316/180
200	CE-304/200	CE-316/200
250	CE-304/250	CE-316/250
300	CE-304/300	CE-316/300
350	CE-304/350	CE-316/350

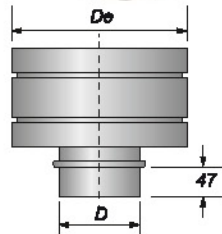


CAPPELLO CINESE

D	304	316
80	CC-304/080	CC-316/080
100	CC-304/100	CC-316/100
120	CC-304/120	CC-316/120
130	CC-304/130	CC-316/130
140	CC-304/140	CC-316/140
150	CC-304/150	CC-316/150
180	CC-304/180	CC-316/180
180	CC-304/180	CC-316/180
200	CC-304/200	CC-316/200
250	CC-304/250	CC-316/250
300	CC-304/300	CC-316/300
350	CC-304/350	CC-316/350



Serve ad evitare che la pioggia entri nella canna fumaria.



Serve ad evitare che la pioggia e i venti disturbino il normale deflusso dei fumi.

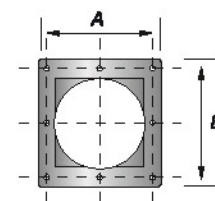
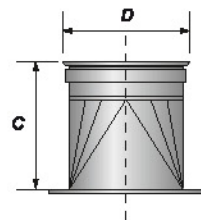
CAPPELLO ANTIVENTO

D	304	316
80	CA-304/080	CA-316/080
100	CA-304/100	CA-316/100
120	CA-304/120	CA-316/120
130	CA-304/130	CA-316/130
140	CA-304/140	CA-316/140
150	CA-304/150	CA-316/150
160	CA-304/160	CA-316/160
180	CA-304/180	CA-316/180
200	CA-304/200	CA-316/200
250	CA-304/250	CA-316/250
300	CA-304/300	CA-316/300
350	CA-304/350	CA-316/350

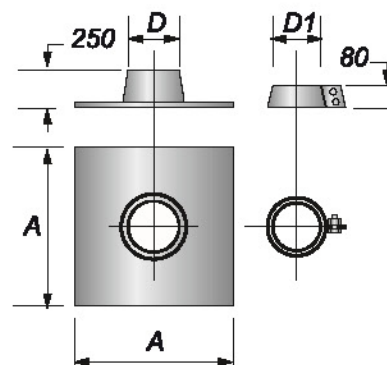
TRAMOGGIA



D	AXB	304	316
80:200	200x200	TRA-304/200X200	TRA-316/200X200
80:250	250x250	TRA-304/2050X250	TRA-316/250X250
150:300	300x300	TRA-304/300X300	TRA-316/300X300
150:350	350x350	TRA-304/350X350	TRA-316/350X350
150:400	400x400	TRA-304/400X400	TRA-316/400X400
150:450	450x450	TRA-304/450X450	TRA-316/450X450
150:450	500x500	TRA-304/500X500	TRA-316/500X500







FALDALE PER TETTO PIANO

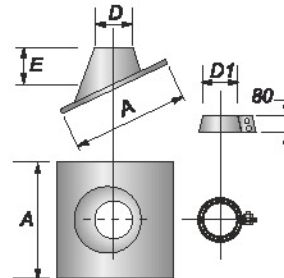


D	304
80	FTP-304/080
100	FTP-304/100
120	FTP-304/120
130	FTP-304/130
140	FTP-304/140
150	FTP-304/150
160	FTP-304/160
180	FTP-304/180
200	FTP-304/200
250	FTP-304/250
300	FTP-304/300
350	FTP-304/350



Faldale con scossalina per tetto piano.

FALDALE PER TETTO INCLINATO

			
80	95	450	FTI-304/080
100	115	450	FTI-304/100
120	135	450	FTI-304/120
130	145	450	FTI-304/130
140	155	550	FTI-304/140
150	185	550	FTI-304/150
160	175	550	FTI-304/160
180	195	550	FTI-304/180
200	215	550	FTI-304/200
250	265	600	FTI-304/250
300	315	650	FTI-304/300
350	365	650	FTI-304/350





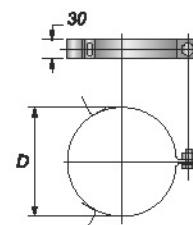
COLLARE CONICO

	
80	COL-CON/080
100	COL-CON/100
120	COL-CON/120
130	COL-CON/130
140	COL-CON/140
150	COL-CON/150
160	COL-CON/160
180	COL-CON/180
200	COL-CON/200
250	COL-CON/250
300	COL-CON/300
350	COL-CON/350



FASCETTA MULTIUSO

	
80	FM-304/080
100	FM-304/100
120	FM-304/120
130	FM-304/130
140	FM-304/140
150	FM-304/150
160	FM-304/160
180	FM-304/180
200	FM-304/200
250	FM-304/250
300	FM-304/300
350	FM-304/350



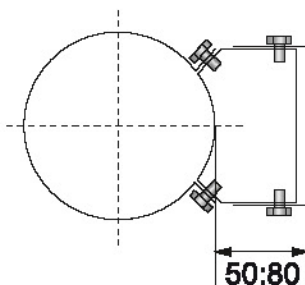
Deve essere montata quando la parete terminale della canna fumaria supera 1,5 m di lunghezza libera verticale e dove esistano zone particolarmente ventose.



TERMINALE PELLET

Icona	Dimensione	Modello
	80	TER-BF/080
	100	TER-BF/100

FASCETTA MURALE REGOLABILE DA 50 A 80



Icona	Dimensione	Modello
	80	FMR-080
	100	FMR-100
	120	FMR-120
	130	FMR-130
	140	FMR-140
	150	FMR-150
	160	FMR-160
	180	FMR-180
	200	FMR-200
	250	FMR-250
	300	FMR-300
	350	FMR-350

COLLARE DI FISSAGGIO

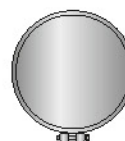


Icona	Dimensione	Modello
	80	CF-304/080
	100	CF-304/100
	120	CF-304/120
	130	CF-304/130
	140	CF-304/140
	150	CF-304/150
	160	CF-304/160
	180	CF-304/180
	200	CF-304/200
	250	CF-304/250
	300	CF-304/300

FASCETTA DI BLOCCAGGIO



80	FB-304/080
100	FB-304/100
120	FB-304/120
130	FB-304/130
140	FB-304/140
150	FB-304/150
160	FB-304/160
180	FB-304/180
200	FB-304/200
250	FB-304/250
300	FB-304/300
350	FB-304/350

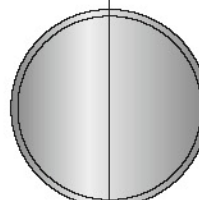


Deve essere montata fra gli elementi in modo da garantire la perfetta tenuta e stabilità del sistema.

GUARNIZIONE SILICONE H16



80	GS-080
100	GS-100
120	GS-120
130	GS-130
140	GS-140
150	GS-150
160	GS-160
180	GS-180
200	GS-200
220	GS-220
250	GS-250
300	GS-300

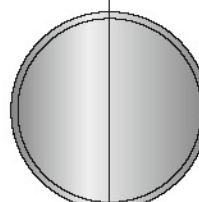


Serve a garantire una maggiore tenuta all'impermeabilità e alla pressione.

GUARNIZIONE SILICONE H9



80	GS-H9-080
100	GS-H9-100
120	GS-H9-120
130	GS-H9-130
140	GS-H9-140
150	GS-H9-150
160	GS-H9-160
180	GS-H9-180
200	GS-H9-200
250	GS-H9-250
300	GS-H9-300



Serve a garantire una maggiore tenuta all'impermeabilità e alla pressione.

SSYSTEM INOX DOPPIA PARETE 25

Il sistema camino doppia parete è stato studiato per fornire una soluzione semplice e sicura per l'evacuazione dei fumi di impianti domestici e/o industriali e può essere installato con o senza guarnizione. La parete interna in acciaio AISI 316L garantisce un'elevata resistenza alla corrosione. Lo strato intermedio con funzione coibente è costituito da lana minerale basaltica con fibre a disposizione radiale, ad alta densità con spessore di 25/50 mm.

DESCRIZIONE DEL PRODOTTO

Sistema camino doppia parete coibentato con lana di roccia di spessore minimo 25 mm, con parete esterna in acciaio inox.

DIAMETRI DI GAMMA (mm)

80-100-130-150-180-200-250-300-350-400-450-500-550-600

UTILIZZO DEL PRODOTTO

Sistema camino per la realizzazione di impianti domestici, civili ed industriali di evacuazione fumi prodotti da generatori di calore alimentati a combustibili solidi, liquidi e gassosi.

ISTRUZIONI D'USO

Campi di utilizzo del prodotto

Realizzazione di sistemi fumari asserviti a apparecchi a gas di tipo B e C, a condensazione, caldaie a gas di tipo atmosferico, pressurizzate ad aria soffiata a condensazione, caldaie a gasolio, stufe a legna e pellet, caminetti, cappe da cucina, forni, condotti di estrazione aria, in ambito domestico, civile e industriale.

Idoneo all'installazione sia interna che esterna in quanto impermeabile all'acqua piovana.

Applicazioni sconsigliate

Evitare l'utilizzo del prodotto in presenza di cloruri e solfuri, come per esempio in lavanderie e tintorie. Evitare il contatto o la vicinanza con metalli ferrosi o con loro particelle.

Divieti

Non è consentito manomettere o modificare i prodotti, non è consentito il taglio, la rivettatura, la foratura in opera, pena la perdita di qualsiasi garanzia.

Per visualizzare la dichiarazione di performance inquadrare il codice QR oppure visitare il sito www.ssystemair.it



DICHIARAZIONE
DI PERFORMANCE

ELEMENTO LINEARE DA 1 MT DOPPIA PARETE



DI	DE	Code
80	130	945-CO/080
100	150	945-CO/100
130	180	945-CO/130
150	200	945-CO/150
180	230	945-CO/180
200	250	945-CO/200
250	300	945-CO/250
300	350	945-CO/300
350	400	945-CO/350

ELEMENTO LINEARE 50 CM DOPPIA PARETE



DI	DE	Code
80	130	445-CO/080
100	150	445-CO/100
130	180	445-CO/130
150	200	445-CO/150
180	230	445-CO/180
200	250	445-CO/200
250	300	445-CO/250
300	350	445-CO/300
350	400	445-CO/350

ELEMENTO LINEARE 25 CM DOPPIA PARETE



DI	DE	Code
80	130	278-CO/080
100	150	278-CO/100
130	180	278-CO/130
150	200	278-CO/150
180	230	278-CO/180
200	250	278-CO/200
250	300	278-CO/250
300	350	278-CO/300
350	400	278-CO/350

CURVA A 45° DOPPIA PARETE

DI	DE	Code
80	130	C45-CO/080
100	150	C45-CO/100
130	180	C45-CO/130
150	200	C45-CO/150
180	230	C45-CO/180
200	250	C45-CO/200
250	300	C45-CO/250
300	350	C45-CO/300
350	400	C45-CO/350



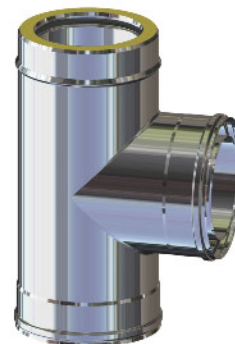
CURVA A 90° DOPPIA PARETE

DI	DE	Code
80	130	C90-CO/080
100	150	C90-CO/100
130	180	C90-CO/130
150	200	C90-CO/150
180	230	C90-CO/180
200	250	C90-CO/200
250	300	C90-CO/250
300	350	C90-CO/300
350	400	C90-CO/350



ALLACCIAMENTI A 90° DOPPIA PARETE

DI	DE	Code
80	130	RT90-CO/080
100	150	RT90-CO/100
130	180	RT90-CO/150
150	200	RT90-CO/130
180	230	RT90-CO/180
200	250	RT90-CO/200
250	300	RT90-CO/250
300	350	RT90-CO/300
350	400	RT90-CO/350



ALLACCIAMENTI A 45° DOPPIA PARETE



DI	DE	Code
80	130	RT135-CO/080
100	150	RT135-CO/100
130	180	RT135-CO/130
150	200	RT135-CO/150
180	230	RT135-CO/180
200	250	RT135-CO/200
250	300	RT135-CO/250
300	350	RT135-CO/300
350	400	RT135-CO/350

RACCORDI DA DOPPIA PARETE A MONOPARETE



DI	DE	Code
80	130	RC-CO/080
100	150	RC-CO/100
130	180	RC-CO/130
150	200	RC-CO/150
180	230	RC-CO/180
200	250	RC-CO/200
250	300	RC-CO/250
300	350	RC-CO/300
350	400	RC-CO/350

RACCORDO DA MONOPARETE A DOPPIA PARETE



DI	DE	Code
80	130	RAC-CO/080
100	150	RAC-CO/100
130	180	RAC-CO/130
150	200	RAC-CO/150
180	230	RAC-CO/180
200	250	RAC-CO/200
250	300	RAC-CO/250
300	350	RAC-CO/300
350	400	RAC-CO/350

RIDUZIONI DOPPIA PARETE

DI	DE	Code
80	130	RID-CO/100-080
100	150	RID-CO/130-100
130	180	RID-CO/150-130
150	200	RID-CO/180-150
180	230	RID-CO/200-180
200	250	RID-CO/250-200
250	300	RID-CO/300-250
300	350	RID-CO/350-300
350	400	RID-CO/400-350



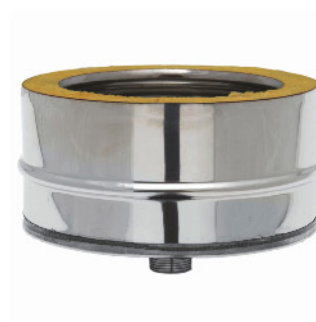
AUMENTI DOPPIA PARETE

DI	DE	Code
80	130	AU-CO/080-100
100	150	AU-CO/100-130
130	180	AU-CO/130-150
150	200	AU-CO/150-180
180	230	AU-CO/180-200
200	250	AU-CO/200-250
250	300	AU-CO/250-300
300	350	AU-CO/300-350
350	400	AU-CO/350-400



TAPPO SCARICO CONDENZA DOPPIA PARETE

DI	DE	Code
80	130	TSC-CO/080
100	150	TSC-CO/100
130	180	TSC-CO/130
150	200	TSC-CO/150
180	230	TSC-CO/180
200	250	TSC-CO/200
250	300	TSC-CO/250
300	350	TSC-CO/300
350	400	TSC-CO/350





FASCETTE COPRIGIUNTO

DI	DE	Code
80	130	FB-CO/080
100	150	FB-CO/100
130	180	FB-CO/130
150	200	FB-CO/150
180	230	FB-CO/180
200	250	FB-CO/200
250	300	FB-CO/250
300	350	FB-CO/300
350	400	FB-CO/350

CAPPELLO ANTIRIFLUSSO DOPPIA PARETE



DI	DE	Code
80	130	CA-CO/080
100	150	CA-CO/100
130	180	CA-CO/130
150	200	CA-CO/150
180	230	CA-CO/180
200	250	CA-CO/200
250	300	CA-CO/250
300	350	CA-CO/300
350	400	CA-CO/350

CAPPELLI CINESI DOPPIA PARETE



DI	DE	Code
80	130	CC-CO/080
100	150	CC-CO/100
130	180	CC-CO/130
150	200	CC-CO/150
180	230	CC-CO/180
200	250	CC-CO/200
250	300	CC-CO/250
300	350	CC-CO/300
350	400	CC-CO/350

TERMINALI TRONCOCONICI DOPPIA PARETE

DI	DE	
80	130	CT-CO/080
100	150	CT-CO/100
130	180	CT-CO/130
150	200	CT-CO/150
180	230	CT-CO/180
200	250	CT-CO/200
250	300	CT-CO/250
300	350	CT-CO/300
350	400	CT-CO/350



SSYSTEM FIRE

Ssystem Fire è un condotto a parete singola, ideale per realizzare canali da fumo a vista (es. stufe e caminetti a legna/pellets), realizzati in acciaio rivestito internamente ed esternamente di uno speciale smalto porcellanato, particolarmente resistente ai graffi ed alle abrasioni superficiali che ne garantisce una elevatissima resistenza agli agenti corrosivi.

DESCRIZIONE DEL PRODOTTO

Condotto monoparete in acciaio porcellanato costituito da elementi modulari cilindrici con giunto a bicchiere tipo maschio femmina con inserita guarnizione siliconica di tenuta.

DIAMETRI DI GAMMA (mm)

80-100 - SPESSORE 1

UTILIZZO DEL PRODOTTO

Condotto idoneo alla realizzazione di canali da fumo e condotti installati a vista per l'evacuazione dei fumi di stufe a pellet con temperatura max dei fumi di 250°C

ISTRUZIONI D'USO

Campi di utilizzo del prodotto

Realizzazione di condotti e canali da fumo asserviti ad apparecchi alimentati a biomassa, in particolare stufe a pellet, installati a vista all'interno degli ambienti.

CONSERVAZIONE

Occorre stoccare il prodotto in ambienti puliti e senza polvere. Devono essere conservati evitando urti o cadute accidentali, in modo da proteggere il rivestimento in smalto porcellanato.

DIVIETI

Non è consentito l'utilizzo non a vista, come condotto per intubamento, oppure inserito in asole tecniche o nelle murature dell'edificio, in quanto eventuali deterioramenti dello strato di rivestimento devono poter essere evidenziati e riparati.

Non è consentito manomettere o modificare i prodotti, non è consentito la rivettatura e la foratura in opera, pena la perdita di qualsiasi garanzia.

Non è consentita l'installazione in ambienti esterni.

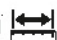

Per visualizzare la dichiarazione di performance inquadrare il codice QR oppure visitare il sito www.ssystemair.it



DICHIARAZIONE
DI PERFORMANCE

ELEMENTO LINEARE MM 1000



		
80		945-BF/080
100		945-BF/100

ELEMENTO LINEARE MM 500



		
80		445-BF/080
100		445-BF/100

ELEMENTO LINEARE MM 278



		
80		278-BF/080
100		278-BF/100

ELEMENTO LINEARE MM 250 CON ROSONE

	
80	ELR-BF/080
100	ELR-BF/100



ELEMENTO LINEARE MM 250 CON ISPEZIONE

	
80	278I-BF-080
100	278I-BF/100





CURVA 45°

	
80	C45-BF/080
100	C45-BF/100





CURVA 90°



	
80	C90-BF/080
100	C90-BF/100

CURVA 90° CON ISPEZIONE



	
80	C90I-BF/100
100	C90I-BF/80

ALLACCIAMENTO A 90° MASCHIO-FEMMINA



	
80	RT90-MF-BF/080
100	RT90-MF-BF/100

ALLACCIAMENTO A 90° MASCHIO-MASCHIO

	
80	RT90-MM-BF/100
100	RT90-MM-BF/080

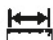



ALLACCIAMENTO A 90° RIDOTTO A Ø 80

	
80	RT90-BF100 RID 080



ELEMENTO DI RACCORDO MASCHIO-MASCHIO

	
80	RAC-MM-BF/080
100	RAC-MM-BF/100



ELEMENTO DI RACCORDO FEMMINA-FEMMINA



Icona	Icona
80	RAC-FF-BF/080
100	RAC-FF-BF/100

ELEMENTO DI RACCORDO NI



Icona	Icona
80	RAC-MM-NI-BF/080
100	RAC-MM-NI-BF/100

Icona	Icona
80	RAC-MM-NI-BF/080
100	RAC-MF-NI-BF/100

FASCETTA A PARETE



Icona	Icona
80	FMR-BF/080
100	FMR-BF/100

GUARNIZIONE DI SILICONE

	
80	GS-BF/080
100	GS-BF/100



RIDUZIONE

	
80	RID BF F/100-M/080



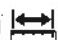

ROSONE

	
80	ROS-BF/080
100	ROS-BF/100





TAPPO SCARICO CONDENZA



	
80	TSC-BF/080
100	TSC-BF/100


TAPPO SCARICO CONDENZA CHIUSO



	
80	TSC-BF/080 CHIUSO
100	TSC-BF/100 CHIUSO

TERMINALE ANTITEMPERIE



	
80	TP-BF/100
100	TP- BF/080

SSYSTEM WOOD

Ssystem Wood è un condotto metallico mono parete, costituito da elementi modulari di sezione circolare realizzati in acciaio alluminato verniciato a forno con smalto silicico antigraffio per alte temperature, ideale per realizzare canali da fumo per lo scarico dei fumi di stufe, caminetti e più in generale per apparecchi alimentati a combustibile solido.

DIAMETRI DI GAMMA (mm)

120-130-140-150-160-180-200 - SPESSORE 2

DESCRIZIONE DEL PRODOTTO

Condotto a parete singola in acciaio alluminato verniciato esternamente con smalto silicico costituito da elementi modulari cilindrici con giunto a bicchiere maschio.

ISTRUZIONI D'USO

Campi di utilizzo del prodotto

Realizzazione di canali da fumo per uso interno e installati a vista al servizio di apparecchi a tiraggio naturale alimentati a biomassa solida, in particolare stufe e caminetti a legna, con temperatura massima dei fumi di 400°C. Può essere utilizzato anche come canale da fumo per convogliare aria calda.

CONSERVAZIONE

Occorre conservare il prodotto in ambienti puliti e senza polvere. Devono essere conservati evitando cadute accidentali, urti o graffi che potrebbero danneggiare lo smalto di rivestimento.

DIVIETI

Non è consentito l'utilizzo non a vista, quale condotto per intubamento o inserito nelle murature dell'edificio. Non è consentito l'utilizzo in pressione.

Non è consentito manomettere o modificare i prodotti, non sono consentite la rivettatura e la foratura in opera, pena la perdita di qualsiasi

Per visualizzare la dichiarazione di performance inquadrare il codice QR oppure visitare il sito www.ssystemair.it





DICHIARAZIONE
DI PERFORMANCE





ELEMENTO LINEARE DA 1 MT WOOD



	
120	945-SW/120
130	945-SW/130
140	945-SW/140
150	945-SW/150
160	945-SW/160
180	945-SW/180
200	945-SW/200



ELEMENTO LINEARE MM 500 WOOD



	
120	445-SW/120
130	445-SW/130
140	445-SW/140
150	445-SW/150
160	445-SW/160
180	445-SW/180
200	445-SW/200

ELEMENTO LINEARE MM 250 WOOD



	
120	278-SW/120
130	278-SW/130
140	278-SW/140
150	278-SW/150
160	278-SW/160
180	278-SW/180
200	278-SW/200

ELEMENTO LINEARE 30 CM CON VALVOLA WOOD



120	ELV-SW/120
130	ELV-SW/130
140	ELV-SW/140
150	ELV-SW/150
160	ELV-SW/160
180	ELV-SW/180
200	ELV-SW/200



CURVA A 45° WOOD



120	C45-SW/120
130	C45-SW/130
140	C45-SW/140
150	C45-SW/150
160	C45-SW/160
180	C45-SW/180
200	C45-SW/200



CURVA A 45° CORTA WOOD



120	C45c-SW/120
130	C45c-SW/130
140	C45c-SW/140
150	C45c-SW/150
160	C45c-SW/160
180	C45c-SW/180
200	C45c-SW/200



CURVA A 45° CON ISPEZIONE WOOD



Icona	Icona
120	C45I-SW/120
130	C45I-SW/130
140	C45I-SW/140
150	C45I-SW/150
160	C45I-SW/160
180	C45I-SW/180
200	C45I-SW/200

CURVA A 90° WOOD



Icona	Icona
120	C90-SW/120
130	C90-SW/130
140	C90-SW/140
150	C90-SW/150
160	C90-SW/160
180	C90-SW/180
200	C90-SW/200

CURVA A 90° WOOD CON ISPEZIONE



Icona	Icona
120	C90I-SW/120
130	C90I-SW/130
140	C90I-SW/140
150	C90I-SW/150
160	C90I-SW/160
180	C90I-SW/180
200	C90I-SW/200

ALLACCIAMENTI A 90° WOOD



120	RT90-SW/120
130	RT90-SW/130
140	RT90-SW/140
150	RT90-SW/150
160	RT90-SW/160
180	RT90-SW/180
200	RT90-SW/200



RACCORDI FEMMINA FEMMINA WOOD



120	RAC-FF-SW/120
130	RAC-FF-SW/130
150	RAC-FF-SW/150
160	RAC-FF-SW/160
180	RAC-FF-SW/180
200	RAC-FF-SW/200



RACCORDI MASCHIO MASCHIO WOOD



120	RAC-MM-SW/120
130	RAC-MM-SW/130
140	RAC-MM-SW/140
150	RAC-MM-SW/150
160	RAC-MM-SW/160
180	RAC-MM-SW/180
200	RAC-MM-SW/200





RIDUZIONI WOOD



da Ø 200 F a Ø 180 M	RID-SW/200F-180M
da Ø 180 F a Ø 150 M	RID-SW-180F-150M
da Ø 160 F a Ø 150 M	RID-SW/160F-150M
da Ø 150 F a Ø 140 M	RID-SW/150F-140M
da Ø 150 F a Ø 130 M	RID-SW/150F-130 M
da Ø 150 F a Ø 120 M	RID-SW/150F-120 M
da Ø 140 F a Ø 130 M	RID-SW/140F-130 M
da Ø 140 F a Ø 120 M	RID-SW/140F-120 M
da Ø 130 F a Ø 120 M	RID-SW/130F-120 M
da Ø 130 M a Ø 120 F	RID-SW/130M-120 F
da Ø 140 M a Ø 120 F	RID-SW/140M-120 F
da Ø 150 M a Ø 120 F	RID-SW/150M-120 F
da Ø 140 M a Ø 130 F	RID-SW/140M-130 F
da Ø 150 M a Ø 130 F	RID-SW/150 M-130 F
da Ø 150 M a Ø 140 F	RID-SW/150 M-140 F



ROSONE WOOD



120	ROS-SWF/120
130	ROS-SW/130
140	ROS-SW/140
150	ROS-SW/150
160	ROS-SW/160
180	ROS-SW/180

RACCORDO TELESCOPICO CON ROSONE



120	RTR-SW/120
130	RTR-SW/130
140	RTR-SW/140
150	RTR-SW/150
160	RTR-SW/180
180	RTR-SW/180
200	RTR-SW/200

RACCORDO A PARETE CON ROSONE



120	RR-SW/120
130	RR-SW/130
140	RR-SW/140
150	RR-SW/150
160	RR-SW/160
180	RR-SW/180
200	RR-SW/200



FASCETTE A PARETE



120	FMR-SW/120
130	FMR-SW/130
140	FMR-SW/140
150	FMR-SW/150
160	FMR-SW/160
180	FMR-SW/180
200	FMR-SW/200



SSYSTEM AIR: VENTILAZIONE

La nostra azienda offre una vasta gamma di ventilatori domestici che combinano prestazioni eccezionali e affidabilità con basso consumo energetico e livelli di rumore. Queste unità sono la soluzione perfetta per la ventilazione bagni, cucine, alloggi e altri locali.

A completamento seguono anche numerose tipologie di griglie per l'aerazione, necessarie per garantire un corretto passaggio dell'aria di mandata e di ripresa.

DIAMETRI DI GAMMA

ASPIRATORI: 100-125-150

GRIGLIE: varie misure.

ISTRUZIONI D'USO

Gli aspiratori sono dotati tutti di caratteristiche tecniche che consentono la giusta aerazione in locali di piccole, medie e grandi dimensioni.

Sono tutti idonei al montaggio a muro oppure a soffitto.

Realizzati in ABS di alta qualità, resistenti ai raggi UV.

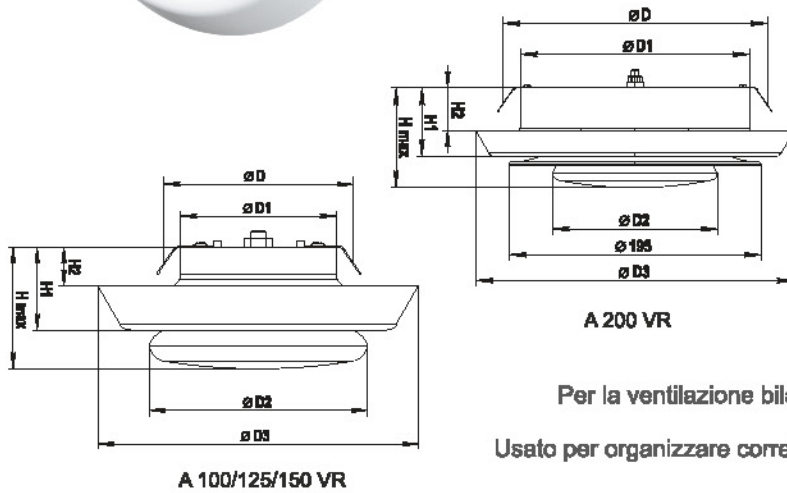
Le griglie, singole o monoblocco, favoriscono il passaggio d'aria, in entrata ed in uscita, attraverso condotti situati su muri, porte e finestre.



VALVOLA A DISCO IN ABS



	D	D1	D2	D3	Hmax	H1	H2	
A 100 VR	100	84	90	148	65	44	28	40
A125 VR	125	105	110	166	70	40	20	40
A150 VR	150	125	128	200	80	50	30	12
A 200 VR	200	177.6	128	246	80	53	33	20



APPLICAZIONI

Per la ventilazione bilanciata, aria condizionata e riscaldamento. Montaggio in controsoffitti o pareti. Usato per organizzare correttamente la circolazione dell'aria nei locali.

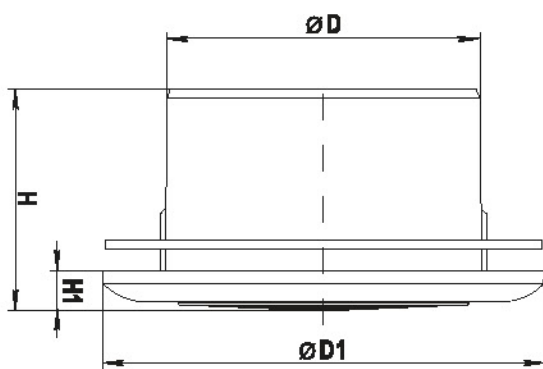
CARATTERISTICHE

In ABS di alta qualità. Facile montaggio con staffe di fissaggio con una tenuta perfetta.

DIFFUSORE DA SOFFITTO IN ABS



	D	D1	H	H1	
MV 100 PFS	100	141	71	12.5	25
MV 125 PFS	125	166	72	14	20
MV 150 PFS	150	188	72	15	15
MV 200 PFS	200	240	72	14.5	22
MV 250 PFS	250	294	78	20.5	12
MV 315 PFS	315	371	82.5	25	15



APPLICAZIONI

Per ventilazione o estrazione. Montaggio in controsoffitti o pareti. Usato per organizzare una corretta circolazione dell'aria nei locali.

ASPIRATORE ELICOIDALE SERIE LD



	D	B	H	L	L1	
100 LD	100	152	120	128	30	12
125 LD	125	177	140	135	34	6
150 LD	150	206	165	154	36	7

DATI TECNICI

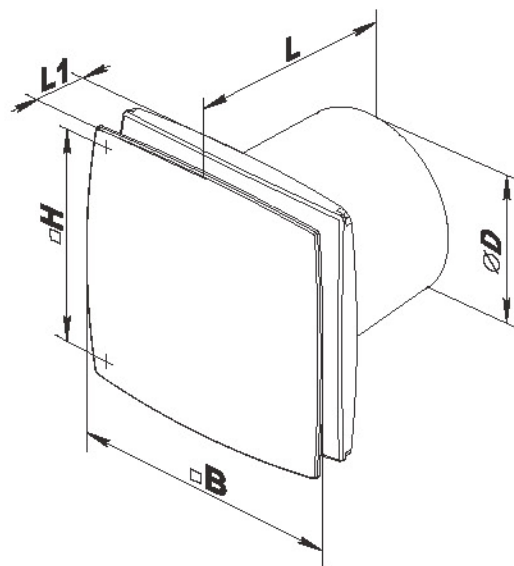
MODELLO	100LD	125LD	150LD
VOLTAGGIO [V] a 50Hz	220/240	220/240	220/240
CONSUMO [W]	14	16	24
R.P.M.	2300	2400	2400
CAPACITÀ D'ESTRAZIONE [m³/h]	88	167	265
PESO [Kg]	0.60	0.74	0.96

APPLICAZIONI

Per l'aerazione di piccoli e medi locali.
Per il montaggio a muro o a soffitto.

CARATTERISTICHE

Design moderno.
Realizzato in ABS di alta qualità, resistente ai raggi UV.
Per l'installazione a mezzo tubazioni diametro 100, 125, 150.
Grado di protezione Ip34.

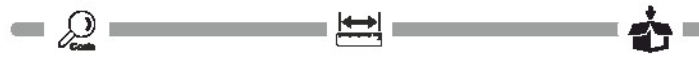


ASPIRATORE ELICOIDALE SERIE LD CHROME

100 LDA CR	12
125 LDA CR	6
150 LDA CR	6



ASPIRATORE ELICOIDALE SERIE M

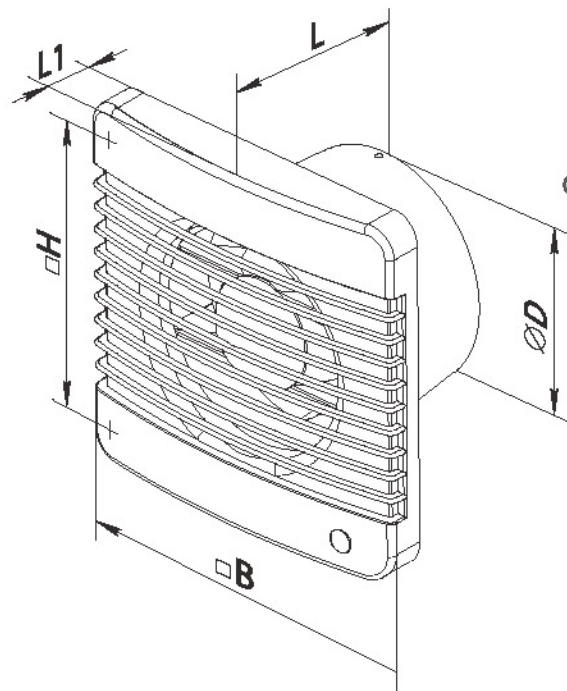


	D	B	H	L	L1	
100 M	100	159	135	88.5	23	16
125 M	125	180	150	94	25	8
150 M	150	206	182	106	25.5	8



DATI TECNICI

MODELLO	100M	125M	150M
VOLTAGGIO [V] a 50Hz	220/240	220/240	220/240
CONSUMO [W]	14	16	24
R.P.M.	2300	2400	2400
CAPACITÀ D'ESTRAZIONE [m³/h]	96	186	296
PESO [Kg]	0.55	0.70	0.89
RUMOROSITÀ A 3 mt [dB(A)]	34	35	39



APPLICAZIONI

Per l'aerazione di piccoli e medi locali.
Per il montaggio a muro o a soffitto.

CARATTERISTICHE

Clip o vite di chiusura.
Corpo dell'aspiratore in ABS di alta qualità resistente ai raggi UV.
Per l'installazione a mezzo tubazioni diametro 100, 125, 150.
Grado di protezione Ip34.



**ASPIRATORE ELICOIDALE SERIE MT
CON TEMPORIZZATORE**



	D	B	H	L	L1	
100 MT	100	159	135	88.5	23	16
125 MT	125	180	150	94	25	8
150 MT	150	206	182	106	25.5	8



CON TEMPORIZZATORE

DATI TECNICI

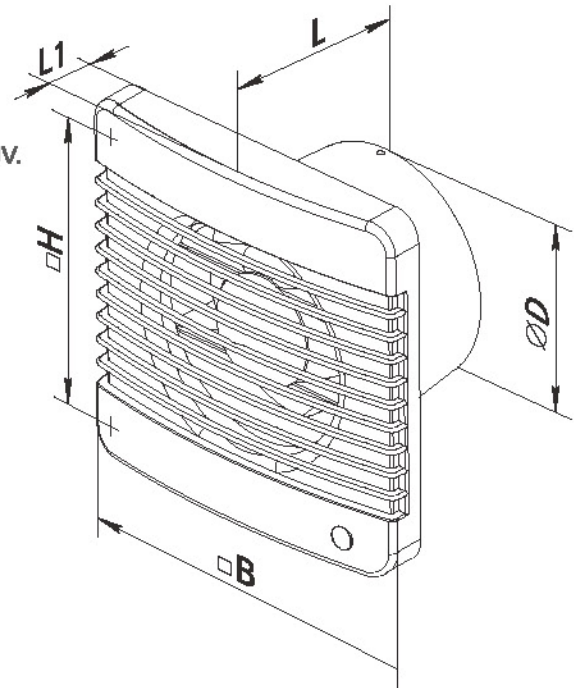
MODELLO	100MT	125MT	150MT
VOLTAGGIO [V] a 50Hz	220/240	220/240	220/240
CONSUMO [W]	14	16	24
R.P.M.	2300	2400	2400
CAPACITÀ D'ESTRAZIONE [m³/h]	98	185	295
PESO [Kg]	0.56	0.70	0.89
RUMOROSITÀ A 3 mt [dB(A)]	34	35	38

APPLICAZIONI

Per l'aerazione di piccoli e medi locali.
Per il montaggio a muro o a soffitto.

CARATTERISTICHE

Corpo dell'aspiratore in ABS di alta qualità resistente ai raggi UV.
Clip o vite di chiusura.
Per l'installazione a mezzo tubazioni diametro 100, 125, 150.
Dotato di temporizzatore.
Grado di protezione Ip34.



ASPIRATORE ELICOIDALE SERIE MV CON INTERRUTTORE A CORDICELLA

	D	B	H	L	L1	
100 MV	100	159	135	88.5	23	16
125 MV	125	180	150	94	25	8
150 MV	150	206	182	106	25.5	8



DATI TECNICI

MODELLO	100MV	125MV	150MV
VOLTAGGIO [V] a 50Hz	220/240	220/240	220/240
CONSUMO [W]	14	18	24
R.P.M.	2300	2400	2400
CAPACITÀ D'ESTRAZIONE [m³/h]	96	186	296
PESO [Kg]	0.55	0.70	0.89
RUMOROSITÀ A 3 mt [dB(A)]	34	35	39



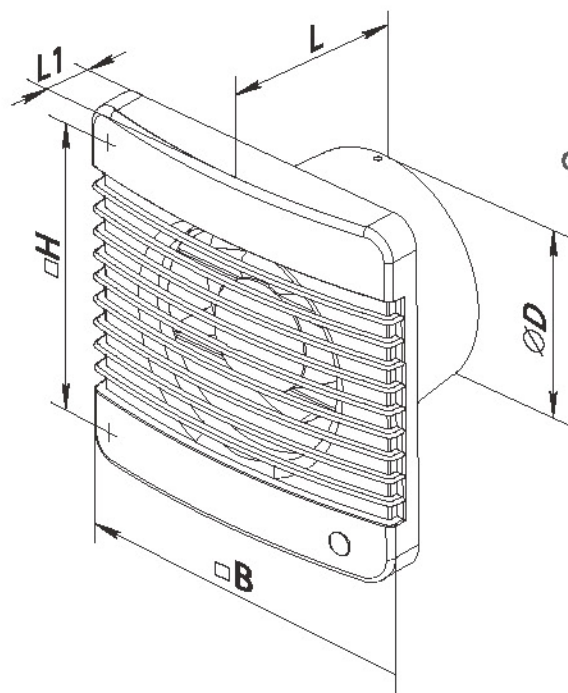
CON CORDICELLA

APPLICAZIONI

Per l'aerazione di piccoli e medi locali.
Per il montaggio a muro o a soffitto.

CARATTERISTICHE

Corpo dell'aspiratore in ABS di alta qualità resistente ai raggi UV.
Clip o vite di chiusura.
Per l'installazione a mezzo tubazioni diametro 100, 125, 150.
Dotato di interruttore a cordicella.
Grado di protezione Ip34.



ASPIRATORE ELICOIDALE SERIE MA CON SERRANDA AUTOMATICA



	D	B	B1	B2	H	L	L1	
100 MA	100	165	150	150	150	92	32	14
125 MA	125	190	174	128	173	98	33	8
150 MA	150	212	198	150	195	114	33	8

DATI TECNICI

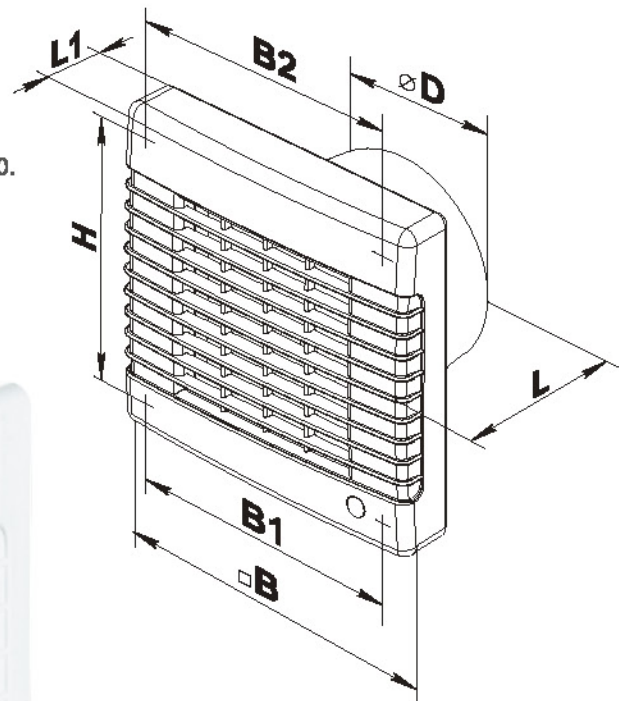
MODELLO	100MA	125MA	150MA
VOLTAGGIO [V] a 50Hz	220/240	220/240	220/240
CONSUMO [W]	18	22	26
R.P.M.	2300	2400	2400
CAPACITÀ D'ESTRAZIONE [m³/h]	98	185	295
PESO [Kg]	0.65	0.75	1.02
RUMOROSITÀ A 3 mt [dB(A)]	34	35	39

APPLICAZIONI

Per l'aerazione di piccoli e medi locali.
Per il montaggio a muro o a soffitto.

CARATTERISTICHE

Realizzato in ABS di alta qualità, resistente ai raggi UV.
Clip o vite di chiusura.
Per l'installazione a mezzo tubazioni diametro 100, 125 e 150.
Dotato di serranda automatica con apertura al momento dell'accensione dell'aeratore.
Grado di protezione Ip24.



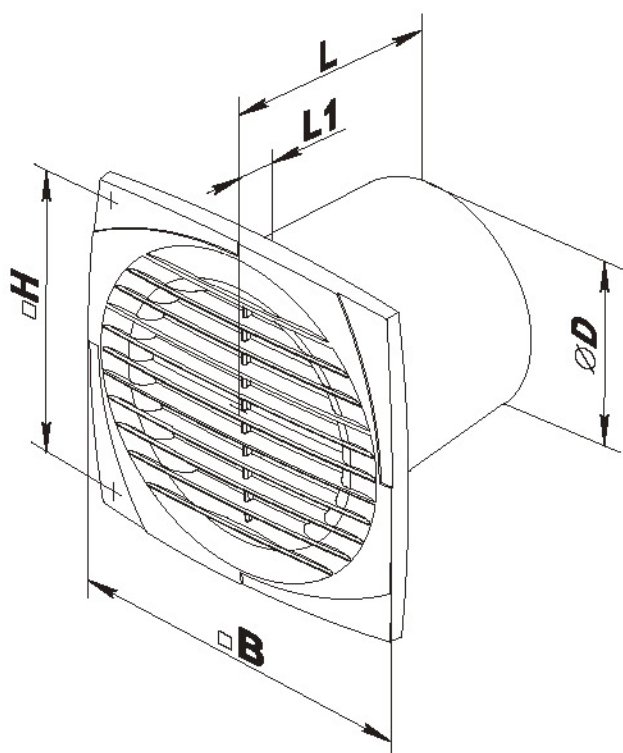
ASPIRATORE ELICOIDALE IN ABS SERIE D

	D	B	H	L	L1	
100 D	100	150	120	108.5	12.5	18
125 D	125	176	140	114	12.5	7
150 D	150	205	165	132	13	6



DATI TECNICI

MODELLO	100D	125D	150D
VOLTAGGIO [V] a 50Hz	220/240	220/240	220/240
CONSUMO [W]	14	16	24
R.P.M.	2300	2400	2400
CAPACITÀ D'ESTRAZIONE [m³/h]	95	160	295
PESO [Kg]	0.58	0.74	0.92
RUMOROSITÀ A 3 mt [dB(A)]	34	35	38



APPLICAZIONI

Per l'aerazione di piccoli e medi locali.
Previsto per il montaggio a muro e a soffitto.

CARATTERISTICHE

Pannello frontale ultra sottile.
Realizzato in ABS di alta qualità, resistente ai raggi UV.
Clip o vite di chiusura.
Per l'installazione a mezzo tubazioni
diametro 100, 125, 150.
Dotato di zanzariera.
Grado di protezione Ip34.



ASPIRATORE ELICOIDALE COLIBRÌ



100 COLIBRÌ

24

DATI TECNICI

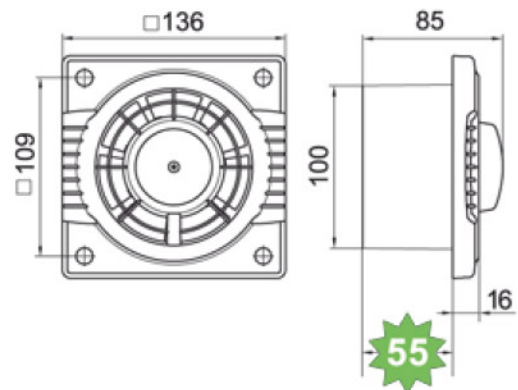
MODELLO	100Colibrì
VOLTAGGIO [V] a 50Hz	220/240
R.P.M.	2300
CAPACITÀ D'ESTRAZIONE [m³/h]	95
RUMOROSITÀ A 3 mt [dB(A)]	33

APPLICAZIONI

Per l'aerazione di piccoli e medi locali.
Previsto per il montaggio a muro e a soffitto.

CARATTERISTICHE

Realizzato in ABS. Clip o vite di chiusura.
Per l'installazione a mezzo tubazione diametro 100.
Grado di protezione Ip24.



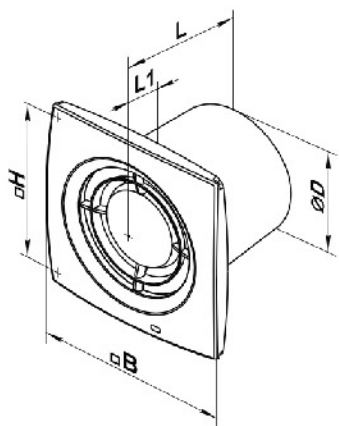
ASPIRATORE ELICOIDALE DOMOVENT

	D	B	H	L	L1	
D 100X1	100	152	120	108	11.5	18
D 125X1	125	177	140	114	12.5	6
D 150X1	150	205	165	132	13	7



DATI TECNICI

MODELLO	D100X1	D125X1	D150X1
VOLTAGGIO [V] a 50Hz	220/240	220/240	220/240
CONSUMO [W]	14	16	24
R.P.M.	2300	2400	2400
CAPACITÀ D'ESTRAZIONE [m³/h]	98	165	205
PESO [Kg]	0.60	0.73	0.92
RUMOROSITÀ A 3 mt [dB(A)]	33	34	37



APPLICAZIONI

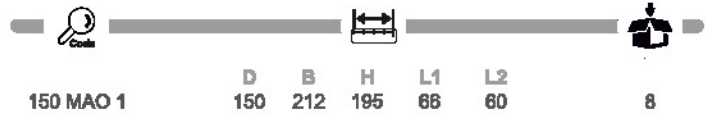
Per l'aerazione di piccoli e medi locali.
Previsto per il montaggio a muro e a soffitto.

CARATTERISTICHE

Pannello frontale ultra sottile.
Realizzato in ABS di alta qualità, resistente ai raggi UV.
Clip o vite di chiusura.
Per l'installazione a mezzo tubazioni
diametro 100, 125, 150.
Grado di protezione Ip24.



ASPIRATORE ELICOIDALE SERIE MAO 1 PER INSTALLAZIONE A FINESTRA



DATI TECNICI

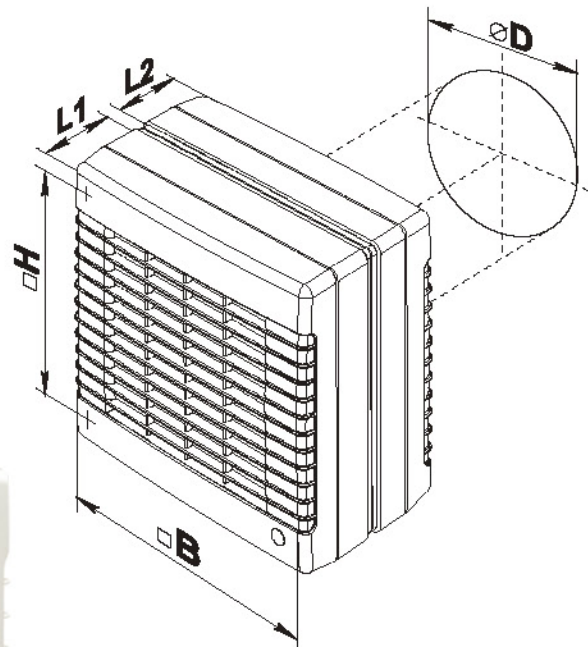
MODELLO	150 MAO 1
VOLTAGGIO [V] a 50Hz	220/240
CONSUMO [W]	26
R.P.M.	2400
CAPACITÀ D'ESTRAZIONE [m³/h]	290
PESO [Kg]	1.53
RUMOROSITÀ' A 3 mt [dB(A)]	41

APPLICAZIONI

Per l'aerazione di piccoli e medi locali.
Montaggio a finestra.

CARATTERISTICHE

Realizzato in ABS di alta qualità, resistente ai raggi UV. Il ventilatore ed il motore sono stati appositamente progettati per il funzionamento silenzioso. L'aspiratore è dotato di un attuttore termico che prevede l'apertura e la chiusura di serrande automatiche prevenendo il riflusso dell'aria. Grado di protezione Ip24.



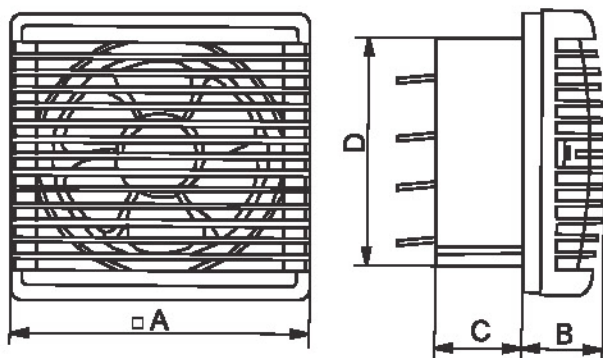
VENTILATORE A FINESTRA SERIE VVR

	A	B	C	D	
VVR 180	230	65	87	177	5
VVR 230	295	74	85	237	8



DATI TECNICI

MODELLO	VVR180	VVR230
VOLTAGGIO [V] a 50Hz	220/240	220/240
CONSUMO [W]	25	30
R.P.M.	1400	1300
CAPACITÀ D'ESTRAZIONE [m³/h]	212/178	455/200
PESO [Kg]	1.6	2.2
RUMOROSITÀ A 3 mt [dB(A)]	31	32



APPLICAZIONI

Per la ventilazione o estrazione di medi e grandi locali.
Montaggio a finestra.

CARATTERISTICHE

Realizzato in ABS di alta qualità, resistente ai raggi UV.
Funzionamento silenzioso.
Dotato di serranda automatica per la prevenzione di riflesso dell'aria.
Grado di protezione Ip24.



ASPIRATORE ELICOIDALE SERIE PF


	D	D1	L	L1	
100 PF	100	141	104	13	16
125 PF	125	166	110	15	8
150 PF	150	188	125	15	7

DATI TECNICI

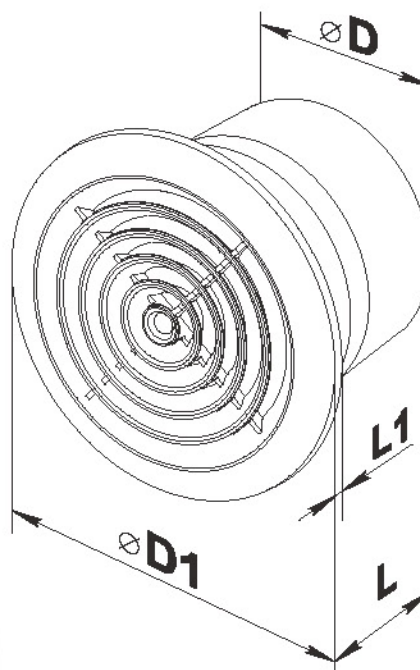
MODELLO	100PF	125PF	150PF
VOLTAGGIO [V] a 50Hz	220/240	220/240	220/240
CONSUMO [W]	14	16	24
R.P.M.	2300	2400	2400
CAPACITÀ D'ESTRAZIONE [m³/h]	96	185	282
PESO [Kg]	0.47	0.68	0.90
RUMOROSITÀ A 3 mt [dB(A)]	34	35	36

APPLICAZIONI

Per l'aerazione di piccoli e medi locali.
Previsto per il montaggio a muro e a soffitto.

GARATTERISTICHE

Pannello frontale ultra sottile.
Realizzato in ABS di alta qualità, resistente ai raggi UV.
Clip o vite di chiusura. Dotato di zanzariera.
Per l'installazione a mezzo tubazioni diametro 100, 125, 150.
Grado di protezione Ip34.



ASPIRATORE ASSIALE DA INTUBARE SERIE VKO

	D	D1	L	L1	
100 VKO	100	104	91	31	36
125 VKO	125	129	93	31	18
150 VKO	150	154	108	46	18



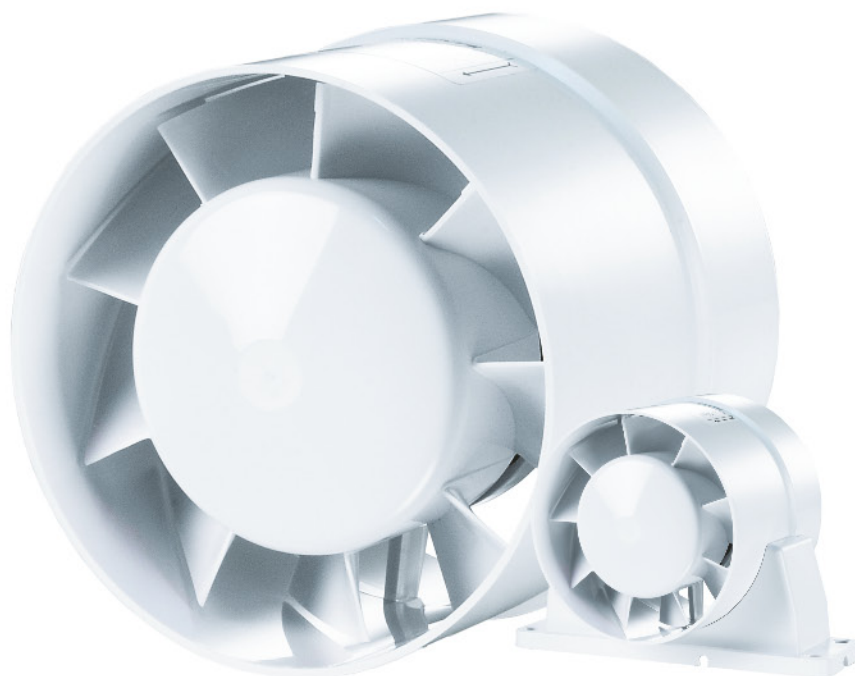
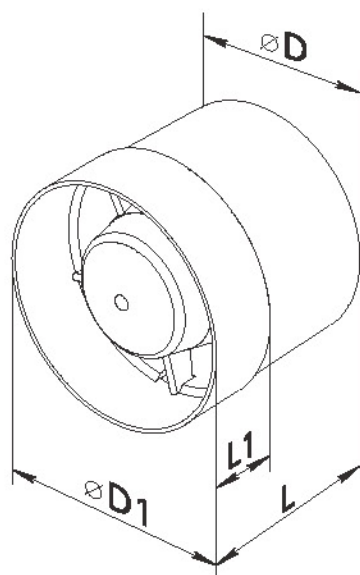
DATI TECNICI

MODELLO	100VKO	125VKO	150VKO
VOLTAGGIO [V] a 50Hz	220/240	220/240	220/240
CONSUMO [W]	14	16	24
R.P.M.	2300	2400	2400
CAPACITÀ D'ESTRAZIONE [m³/h]	105	185	298
PESO [Kg]	0.41	0.48	0.80
RUMOROSITÀ A 3 mt [dB(A)]	37	38	40



APPLICAZIONI
Per l'aerazione di piccoli.
e medi locali.

CARATTERISTICHE
Realizzato in ABS di alta qualità, resistente ai raggi UV.
Per l'installazione a mezzo tubazioni diametro 100,125,150.
Motore con cuscinetti, ventola silenziosa.
Grado di protezione IPX4.



VENTILATORE CENTRIFUGO SERIE VK



	D	D1	B	L	L1	L2	
100 VK	100	250	270	230	30	27	1
125 VK	125	250	270	220	30	27	1
150 VK	150/160	300	310	286	30	30	1

DATI TECNICI

MODELLO	100VK	125VK	150VK
VOLTAGGIO [V] a 50Hz	230	230	230
CONSUMO [W]	80	79	80
R.P.M.	2820	2800	2725
CAPACITÀ D'ESTRAZIONE [m³/h]	250	355	480
PESO [Kg]	2.16	2.20	2.80
RUMOROSITÀ A 3 mt [dB(A)]	46	46	46

APPLICAZIONI

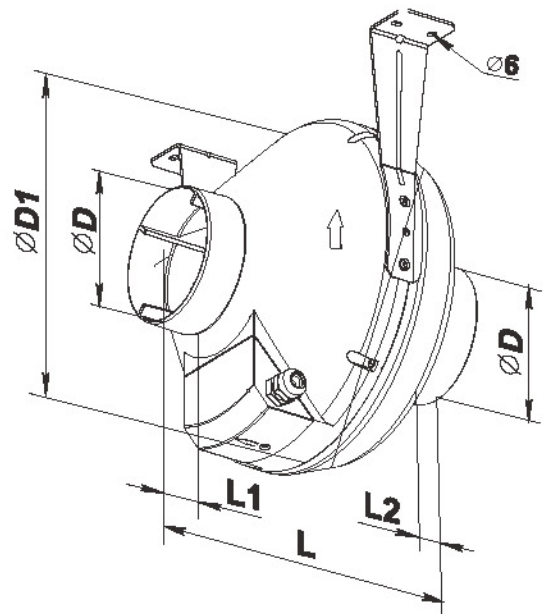
Per l'aerazione in sistemi di ventilazione, alimentazione e di scarico di uffici commerciali e altri locali. Previsto per il funzionamento sia verticale che orizzontale.

CARATTERISTICHE

Realizzato in ABS di alta qualità grazie al rivestimento in plastica resistente alla corrosione. Questi modelli sono la soluzione ideale per l'installazione nel sistema di ventilazione in locali umidi come bagni, cucine, etc.

Per l'installazione a mezzo tubazioni diametro 100, 125, 150 - Basso livello di rumore.

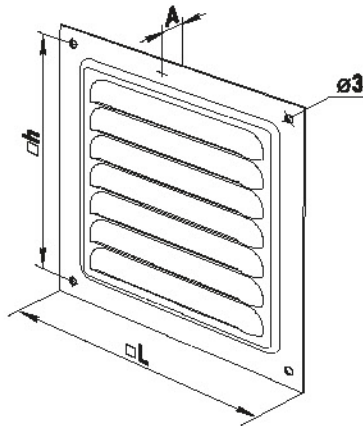
Motore con cuscinetti. Grado di protezione PPX4.



GRIGLIA SERIE MVMs IN ACCIAIO VERNICIATO BIANCO



	A	L	H		
MVM 125 s	0.8	125	111	35	40
MVM 150 s	0.8	150	138	60	40
MVM 200 s	0.8	200	182	117	30
MVM 250 s	0.8	250	234	166	20
MVM 300 s	0.8	300	284	249	18



APPLICAZIONI

Per la ventilazione combinata in entrata o in uscita.

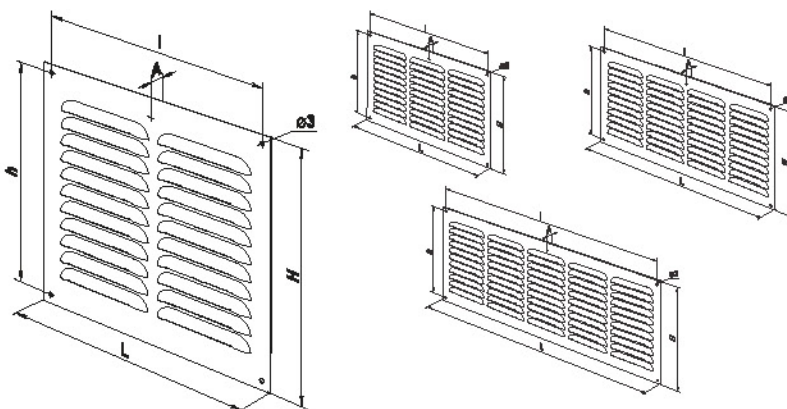
CARATTERISTICHE

Clip o vite di chiusura. Resistente agli agenti atmosferici. Acciaio con rivestimento polimerico.

GRIGLIA SERIE MV-MP IN ACCIAIO VERNICIATO BIANCO



	L	H	I	A	h			
MVMP 100X200s	100	200	86	0.8	186	50	1	30
MVMP 150X300s	150	300	138	0.8	286	81	1	30
MVMP 200X100s	200	100	186	0.8	186	36	2	50
MVMP 200X300s	200	300	186	0.8	286	162	2	30
MVMP 240X140s	240	140	228	0.8	128	63	2	25
MVMP 300X100s	300	100	286	0.8	86	54	3	10
MVMP 400X300s	400	300	388	0.8	286	324	4	20
MVMP 500X400s	500	400	486	0.8	386	367	5	25
MVMP 500X500s	500	500	486	0.8	486	387	5	10



APPLICAZIONI

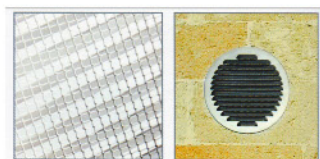
Per la ventilazione combinata in entrata o in uscita.

CARATTERISTICHE

Clip o vite di chiusura. Resistente agli agenti atmosferici. Acciaio con rivestimento polimerico.

GRIGLIA DI AERAZIONE IN ALLUMINIO TONDA DA INCASSO

	DIAMETRO		
GA08-01	80	24	30
GA10-01	100	39	30
GA12-01	120	43	22
GA14-01	140	77	30
GA15-01	150	105	22
GA16-01	160	105	22
GA18-01	180	169	15
GA20-01	200	169	12



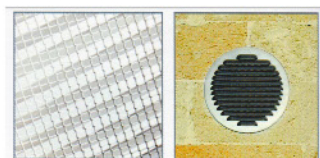
CARATTERISTICHE ED APPLICAZIONI

In alluminio ALCAN di prima qualità. E' la soluzione ideale per favorire il passaggio di aria attraverso condotti situati su muri, tubi, porte e finestre. Imballata singolarmente in Blister.



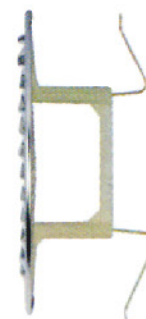
GRIGLIA DI AERAZIONE IN ALLUMINIO TONDA CON MOLLA

	DIAMETRO		
GA63/125-01	80/125	43	60
GA125/160-01	125/160	106	24
GA140/200-01	140/200	169	20



CARATTERISTICHE ED APPLICAZIONI

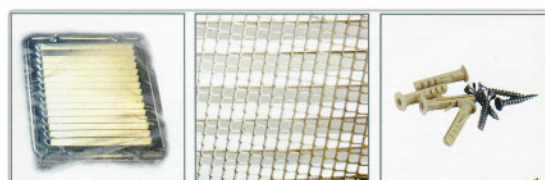
In alluminio ALCAN di prima qualità. E' la soluzione ideale per favorire il passaggio di aria attraverso condotti situati su muri, tubi, porte e finestre. Imballata singolarmente in Blister.



GRIGLIA DI AERAZIONE IN ALLUMINIO RETTANGOLARE O QUADRATA CON RETINA



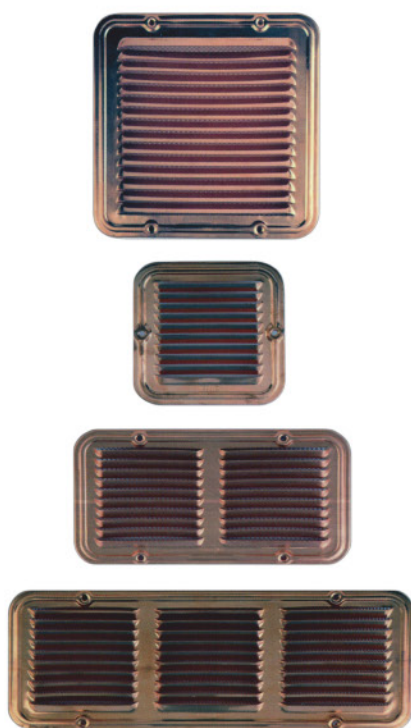
GA14X14-01	14x14	44	80
GA14X28-01	14x25	102	45
GA14X36-01	14x36	150	40
GA20X20-01	20x20	122	45
GA23X23-01	23x23	212	35



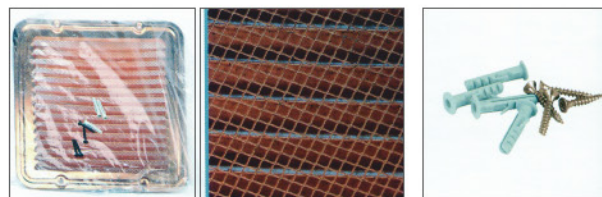
CARATTERISTICHE ED APPLICAZIONI

In alluminio ALCAN di prima qualità. È la soluzione ideale per favorire il passaggio di aria attraverso condotti situati su muri, tubi, porte e finestre. La versione rettangolare è commercializzata in confezione blister con foro europeo completa di viti e tasselli per il montaggio.

GRIGLIA DI AERAZIONE IN RAME RETTANGOLARE O QUADRATA CON RETINA



GR14X14-01	14x14	8.15	80
GR14X28-01	14x25	13.23	45
GR14X36-01	14x36	18.45	40
GR20X20-01	20x20	14.63	45
GR23X23-01	23x23	22.05	35



CARATTERISTICHE ED APPLICAZIONI

In rame EUROPAMETALLI di prima qualità. È la soluzione ideale per favorire il passaggio di aria attraverso condotti situati su muri, tubi, porte e finestre. La versione rettangolare è commercializzata in confezione blister con foro europeo completa di viti e tasselli per il montaggio.

GRIGLIA DI AERAZIONE IN RAME TONDA CON BOCCAGLIO IN PLASTICA

	DIAMETRO		
GR08P-01	800	24	30
GR10P-01	100	39	30
GR12P-01	120	43	22
GR15P-01	150	105	22

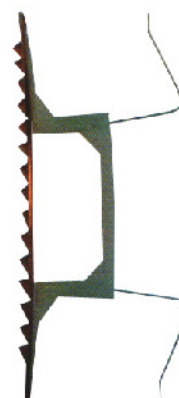


CARATTERISTICHE ED APPLICAZIONI

In alluminio ALCAN di prima qualità. E' la soluzione ideale per favorire il passaggio di aria attraverso condotti situati su muri, tubi, porte e finestre. Imballata singolarmente in Blister.

GRIGLIA DI AERAZIONE IN RAME TONDA CON MOLLE

	DIAMETRO		
GR 63/125-01	80/125	43	60
GR120/160-01	125/160	106	24
GR140/200-01	140/200	169	20






CARATTERISTICHE ED APPLICAZIONI

In rame EUROPAMETALLI di prima qualità. È la soluzione ideale per favorire il passaggio di aria attraverso condotti situati su muri, tubi, porte e finestre. Imballata singolarmente in blister.

GRIGLIA TONDA DA INCASSO IN PP BIANCO






		
GT.63	63	500
GT.80	80	300
GT.100	100	150
GT.125	125	100
GT.140	140	100
GT.160	160	50
GT.200	200	30

CARATTERISTICHE ED APPLICAZIONI

In PP di prima qualità. È la soluzione ideale per favorire il passaggio di aria attraverso condotti situati su muri, porte e finestre.

GRIGLIA TONDA CON MOLLE IN PP BIANCO



		
GTM.80	50/80	400
GTM.125	80/125	100
GTM.160	125/160	50
GTM.200	160/200	40

CARATTERISTICHE ED APPLICAZIONI

In PP di prima qualità. È la soluzione ideale per favorire il passaggio di aria attraverso condotti situati su muri, porte e finestre.

GRIGLIA QUADRATA DA INCASSO IN PP BIANCO

Code	Dimensione	Spessore
GQ.63	63	500
GQ.80	80	300
GQ.100	100	150
GQ.125	125	100
GQ.160	160	50
GQ.200	200	25



CARATTERISTICHE ED APPLICAZIONI

In PP di prima qualità è la soluzione ideale per favorire il passaggio di aria attraverso condotti situati su muri, porte e finestre.

GRIGLIA RETTANGOLARE DA INCASSO IN PP BIANCO

Code	Dimensione	Spessore
GR.200X150	200X150	150
GR.370X130	370X130	80



CARATTERISTICHE ED APPLICAZIONI

In PP di prima qualità è la soluzione ideale per favorire il passaggio di aria attraverso condotti situati su muri, porte e finestre.

GRIGLIA RETTANGOLARE/QUADRATA DA SOVRAPPORRE IN PP BIANCO

Code	Dimensione	Spessore
GQS.230X230	230X230	60
GRS.500X230	500X230	35

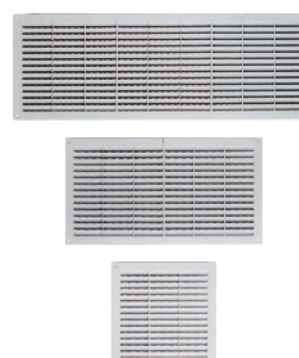


CARATTERISTICHE ED APPLICAZIONI

In PP di prima qualità è la soluzione ideale per favorire il passaggio di aria attraverso condotti situati su muri, porte e finestre.

GRIGLIA IN PLASTICA RETTANGOLARE/QUADRATA CON RETINA

Code	Dimensione	Spessore
GP12X36-01	12X36	28
GP15X20-01	15X20	50
GP15X36-01	15X36	25
GP23X23-01	23X23	30
GP23X43-01	23X43	15
GP23X63-01	23X63	10



CARATTERISTICHE ED APPLICAZIONI

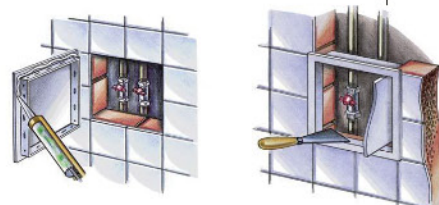
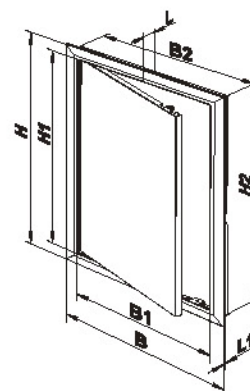
In polistirolo anturtro in diverse forme e misure che la rendono esteticamente adattabile ad ogni tipo di esigenza.

L'alta qualità dei materiali utilizzati permette una straordinaria resistenza nel tempo.

SPORTELLO D'ISPEZIONE IN ABS SERIE D



Modello	Dimensione	Spessore
D 200X200	20x20	34
D 250X300	25x30	16
D 300X400	30x40	14
D 200X300	20x30	22
D 300X300	30x30	20



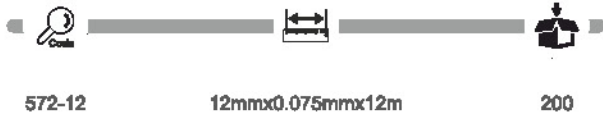
APPLICAZIONI

Progettato per le applicazioni a parete e a soffitto. Adatto per aree ad alta umidità. Installazione verticale e orizzontale.

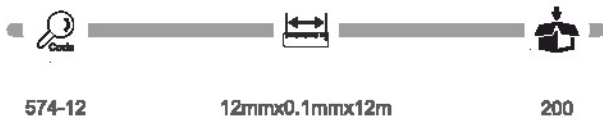
CARATTERISTICHE

Realizzato in plastica di alta qualità ABS.
Apertura sinistra o destra.
Facile montaggio con malta o colla
Facile manutenzione

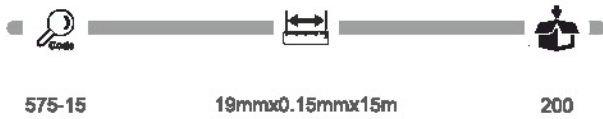
ROTOLO NASTRO P.T.F.E.



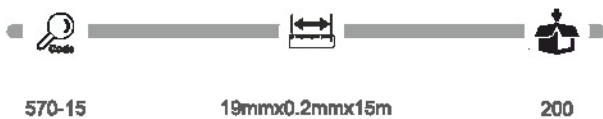
ROTOLO NASTRO P.T.F.E. PROFESSIONALE PER GAS



ROTOLO NASTRO P.T.F.E. PROFESSIONALE PER GAS



ROTOLO NASTRO P.T.F.E. PROFESSIONALE PER GAS



FILO IN P.T.F.E. 150 METRI

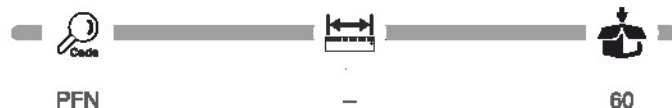


APPLICAZIONI

Per ogni tipo di tubo in metallo e plastica di diametro inferiore a 6".

Diametro	1/2"	3/4"	1"	1 1/2"	2"	2 1/2"	3"	3 1/2"	4"
N° cicli	6-7	7-8	8-12	10-15	15-20	20-30	25-35	30-40	35-45

PARAFOGLIE UNIVERSALE IN PP NERO



Diametro: 63-75-80-90-100-110-125

APPLICAZIONI

E' la soluzione ideale nell'impedire l'occlusione degli scarichi pluviali.

CARATTERISTICHE
In PP

VALVOLA ANTIRIFLUSSO PVC



ET100PI7037	100	1
ET110PI7037	110	1
ET125PI7037	125	1
ET140PI7037	140	1
ET160PI7037	160	1
ET200PI7037	200	1

APPLICAZIONI

E' lo strumento indispensabile per prevenire i problemi di allagamento e riflusso che possono verificarsi nelle abitazioni a piano terra, locali seminterrati, garage, cantine e in tutte quelle abitazioni soggette a questi rischi.

CARATTERISTICHE
In PVC grigio dal 7037 incollaggio



CONDIZIONI GENERALI DI VENDITA

ORDINI

Tutti gli ordini si intendono assunti a titolo di prenotazione e non impegnano la nostra casa alla consegna anche parziale di quanto ordinato.

PREZZI

I prezzi dei nostri listini si intendono IVA esclusa, sono soggetti a variazione e non sono impegnativi senza conferma.

LA NOSTRA RESPONSABILITA'

Sulla qualità dei materiali si limita ad accettare il ritorno della merce in porto franco, ricambiare i pezzi che eventualmente venissero riscontrati difettosi, senza per ciò essere tenuti ad alcun indennizzo. Non possiamo accettare alcuna responsabilità per difetti che risultassero da eventuali manomissioni dei materiali da noi forniti.

SPEDIZIONI

Vengono sempre effettuate in porto assegnato salvo speciali accordi in contrario. La merce viaggia a tutto rischio e pericolo del committente anche se venduta franco destino e ci riteniamo sollevati da ogni responsabilità di ammanchi e avarie. Le spedizioni sono fatte con mezzo disponibile al momento e le indicazioni del cliente hanno valore di semplice raccomandazione.

PAGAMENTI

Le condizioni sono quelle indicate nelle offerte e nella copia commissione e sono impegnative; trascorse le scadenze convenute, saranno conteggiati gli interessi di mora. Il ritardato pagamento ci autorizza a sospendere, senza alcun preavviso, le forniture in corso.

TERMINI DI CONSEGNA

Sono soltanto approssimativi e non danno diritto al committente di annullare l'ordine o reclamare danni di qualsiasi natura per ritardi derivati da accidenti di fabbricazione o di forza maggiore.

RECLAMI

Sono validi solo se fatti entro 8 giorni lavorativi dal ricevimento della merce con raccomandata.

CONTESTAZIONI

Per ogni controversia è competente il foro di Trapani.

SSYSTEM air

UFFICI E STABILIMENTI:

Via Isola Zavorra, Lotto 11 - ZI TRAPANI

Tel. Ufficio +39.0923.20744

Anguzza Alessandro Cell. 320 8668849

Nolfo Jerry Cell. 347 8526421

www.ssystemair.it
ssystemairsrls@gmail.com
ssystemair@libero.it